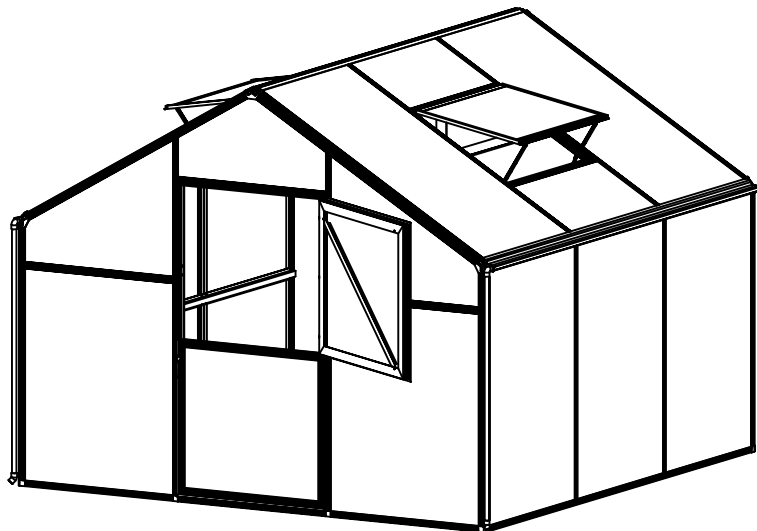




Monteringsvejledning



MODEL: SCANDIC IDUN 9,3 + EXT. 6,2
MÅL: 306 x 306 x 243 cm

Læs hele vejledningen før montering og se
montage video på scandicgreenhouse.dk

INDHOLD

1. Gode råd om montering	1
2. Produktegenskaber	1 - 3
3. Liste over dele	3 - 8
4. Sokkel.....	9 - 12
5. Tag vindue.....	13 - 14
6.Sokkel.....	15 - 16
7.Profiler og glas.....	17 - 30

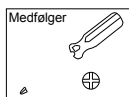
NB : Drivhuse er ikke konstrueret til at være en vandtæt konstruktion. Ved stærk blæst med slagregn, kan det ikke undgås, at der kan trænge vand ind i huset, ligesom kondensdannelse heller ikke kan undgås. Et drivhus skal kunne komme af med den kondens, der naturligt dannes i huset ved temperatursvingninger. Huset skal altså kunne ånde i samlinger ved tag og tagrender. Vi anbefaler derfor at bruge materialer og møbler i husene, som er til udendørs brug og dermed kan modstå fugtighed. Vores modeller har glaslister der minimerer vandet og vi anbefaler at tætnes yderligere med silikone. Vandindtrængning er altså ikke en fejl og dermed ikke reklamationsberettiget.

Gode råd om montering og vedligeholdelse

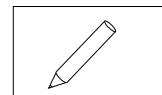
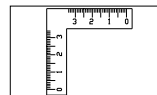
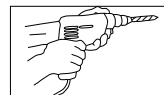
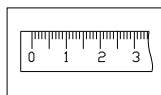
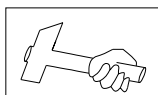
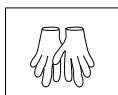
1. Af sikkerhedsmæssige årsager anbefaler vi kraftigt, at dette produkt samles af mindst to personer.
2. Nogle komponenter har skarpe metalkanter. Vær forsigtig, når du håndterer metalkomponenter. Bær handsker, sko og beskyttelsesbriller under montering.
3. Læg alle komponenterne på et blødt tæppe eller tæppe for at undgå ridser eller skader.
4. Du må IKKE klatre eller stå på taget. Tunge genstande bør ikke lænes mod drivhuset.
5. Hold taget og tagrenden fri for sne, snavs og blade. Større snemængder bør fjernes.
6. Evt. ridser i malingen vil ikke beskadige aluminiumpanelerne.
7. Rengøring: bruge et mildt rengøringsmiddel og skyl efter med rigeligt vand. Brug ikke acetone, slibende eller stærke rengøringsmidler.

Anbefalet værktøj:

Vi anbefaler at produktet samles af mindst to personer

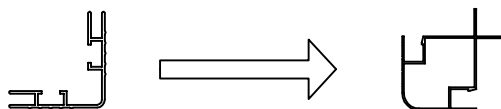


Du får også brug for dette:

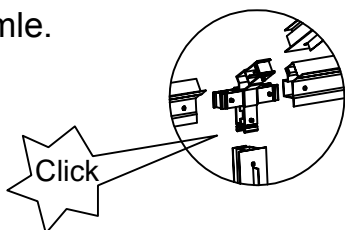


Produktegenskaber

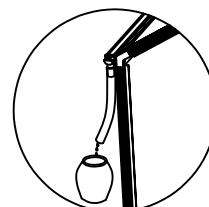
1. Sammenlignet med traditionelle drivhuse har dette drivhus mange unikke forbedringer. Det hule aluminiumsprofil er meget stærkere end andre drivhuse, og den kan modstå meget større tryk.



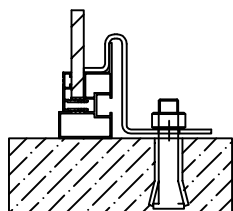
2. Nemt og hurtigt at samle.



3. De stærke profiler har integreret tagrende og der medfølger nedløbsrør så du kan indsamle regnvand.

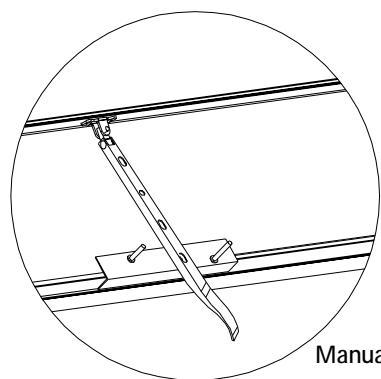


4. Drivhuset kan let udvides i dele af 2 m lange sektioner som beskrevet andetsteds.
5. Sokkelbeslag er inkluderet som standard med ekspansionsbolte for at sikre en stabil forankring i beton eller belægning. Alternativt kan du fastgøre i træramme med træskruer (disse medfølger ikke).

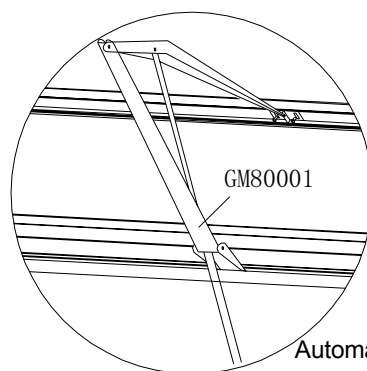


Ekspansionsbolte
til beton

6. Manuelle vinduesåbnere er som standard til tagvinduerne. Hvis det ønskes kan automatiske vinduesåbnere tilkøbes.



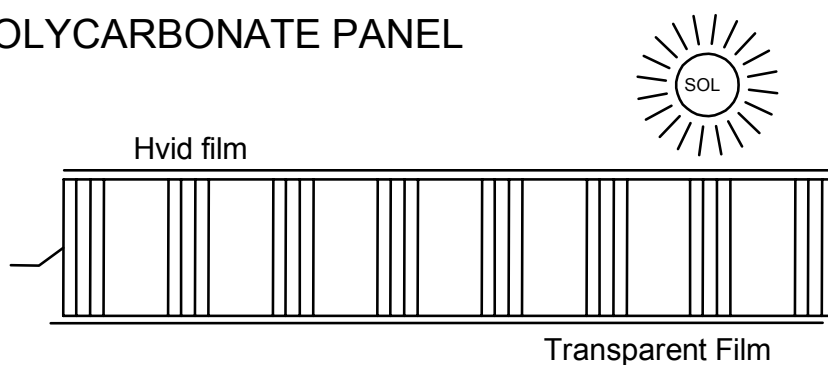
Manual



Automatisk




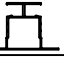



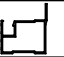

7. Polycarbonatpanel har UV-beskyttede egenskaber. Sørg derfor for, at den hvide film vender udad mod solen (fjern filmen inden installation i aluminiumskanal).

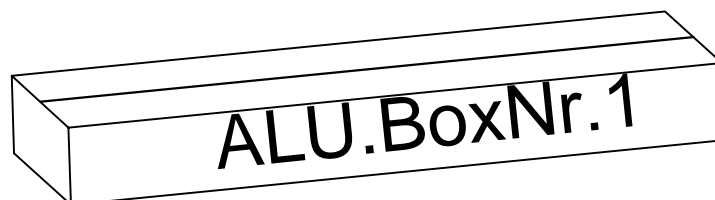
POLYCARBONATE PANEL



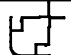

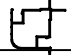
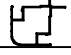
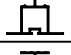

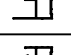
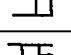
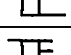
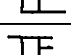
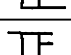
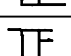
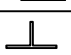
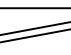
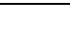
Hvis du har valgt glas, skal du anvende gummiliste J107. Har du istedet valgt polycarbonat, skal du ikke bruge gummiliste men vi anbefaler istedet at fuldfuge PC pladerne med silikone.

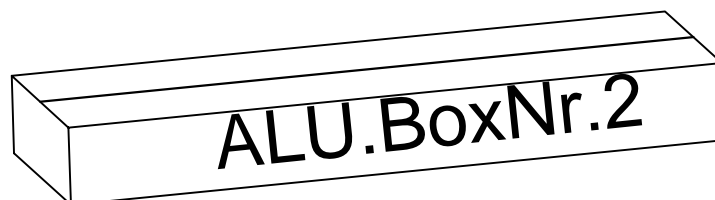
SCANDIC IDUN 9,3

	DEL	NR	STK
1		L03C	1
		L03D	1
2		L03E	1
		L03F	1
3		L05C	4
4		L06C	1
5		L07C	2
6		L08C	2
7		L09C	2

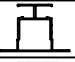



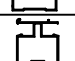


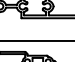











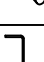
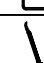





SCANDIC IDUN 9,3


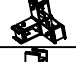











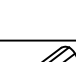
	DEL	NR	STK
1		L01A	3
		L01E	1
2		L01B	2
		L01C	2
3		L02A	4
4		L02B	4
5		L18A	2
6		L18B	1
		L16B	1
7		L16C	1
		L16D	1
8		L16E	1
		L16F	1
9		L23A	2
10		L30	4

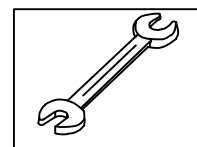
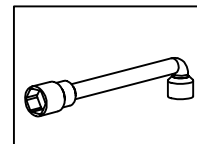
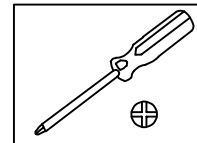


SCANDIC IDUN 9,3

	DEL	NR	STK
1		L03A	1
2		L04A	2
3		L04B	5
4		L05A	5
5		L08A	6
6		L10	2
		L15A	2
7		L19A	4
		L20	2
		L21	2


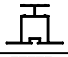
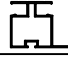





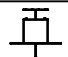
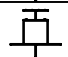
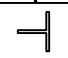
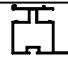


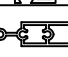

DEL	NR	STK
	Z08	40
	M4.2X16	
	Z02	24
	Ø4X16D	
	Z17	12
	M5X12	
	S05	130
	M6X12	
	M03	130
	M6	
	S28	8
	M4X10	
	M02	8
	M4	
	S08	11
	M8X60	
	S27	24
	M5X12	
	D07	11
	A01	4
	A03	2
	A04	2
	H63	6



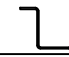
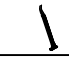








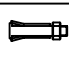
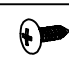
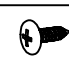


DEL	NR	STK
	A52	2
	A53	2
	A54	4
	A55	6
	D77	8
	J42	4
	J53R	2
	J53L	2
	J52	2
	J54	4
	J94	4
	J93	4
	J92	4
	J95	6



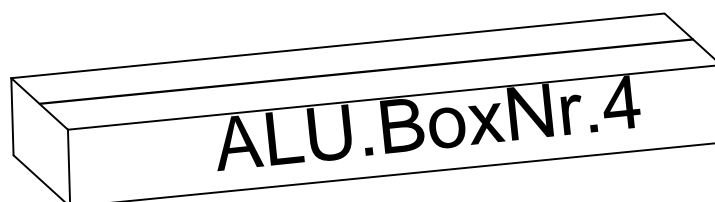
ALU.BoxNr.3

SCANDIC IDUN 6,2 EXT

	DEL	NR	STK
1		L02A	2
2		L02B	2
3		L04A	2
4		L05B	4
5		L06B	1
6		L07B	2
7		L08B	2
8		L09B	2
9		L11A	2
10		L11B	2
11		L22	6
12		L10	2
		L15A	2
13		L19A	4
		L20	2
		L21	2


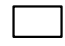
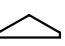
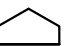



DEL	NR	STK
	A54	2
	A56	3
	D07	4
	A01	4
	A03	2
	A04	2
	D26	1
	D25	2
	S05 M6X12	90
	M03 M6	90
	S28 M4X10	8
	M02 M4	8
	S08 M8X60	4
	Z08 M4.2X16	6
	Z02 Ø4X14D	20
	J54	2
	J95	8

Altså kun hvis du har tilkøbt tilbygningen Idun 6,2 EXT

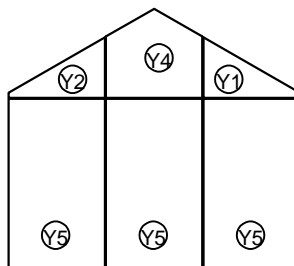
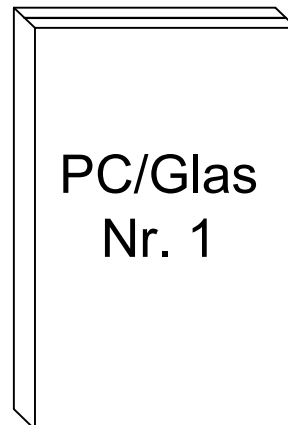


SCANDIC IDUN 9,3

VÆGGE

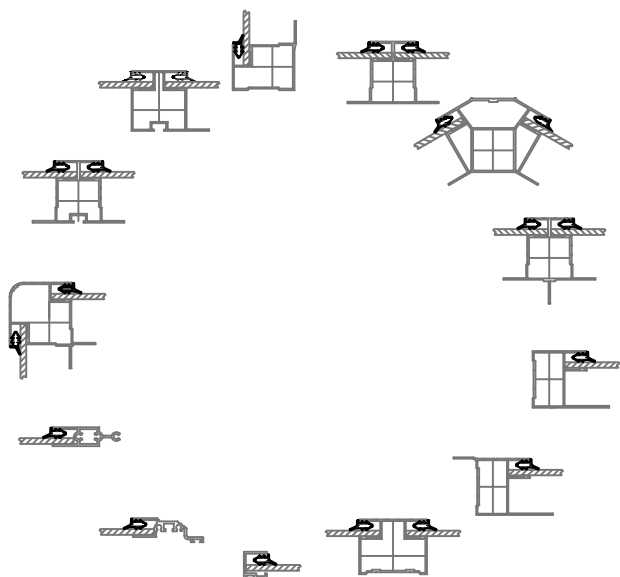
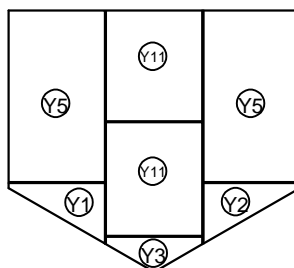
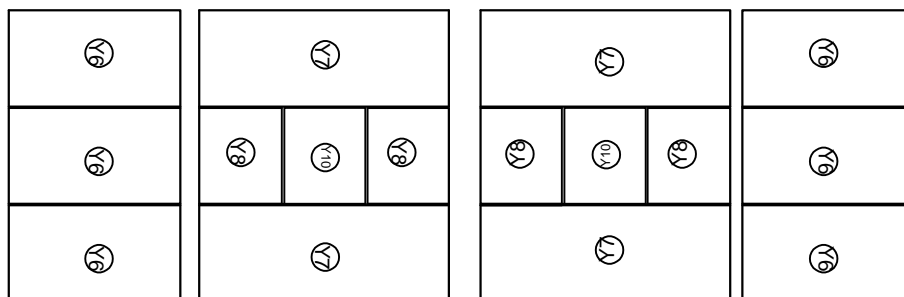
DEL	NR.	STK.
	Y1	2
	Y2	2
	Y3	1
	Y4	1
	Y5	5
	Y11	2
	Y6	6


Hvis du har valgt glas, skal du anvende gummiliste J11. Har du istedet valgt polykarbonat, skal du ikke bruge gummiliste men vi anbefaler istedet at fuldfuge PC pladerne med silikone.




TAG

DEL	NR.	STK.
	Y7	4
	Y8	4
	Y10	2



DEL	NR.	STK.
	J11	129M

Gummiliste er til tag og væg
(Kun til glas paneler)

DEL	NR.	STK.
	J11	84M

Gummiliste er til tag og væg
(Kun til glas paneler)

SCANDIC IDUN 6,2 EXT

VÆG

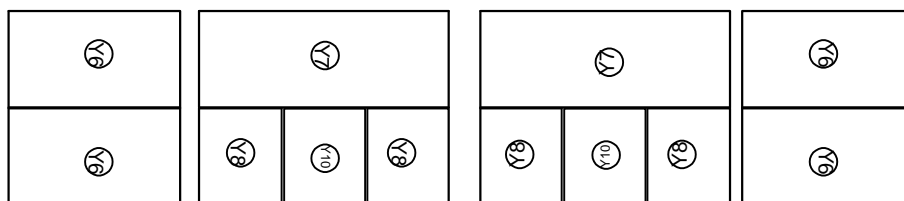
DEL	NR.	STK.
<input type="checkbox"/>	Y6	4

Altså kun hvis du har tilkøbt tilbygningen Idun 6,2 EXT

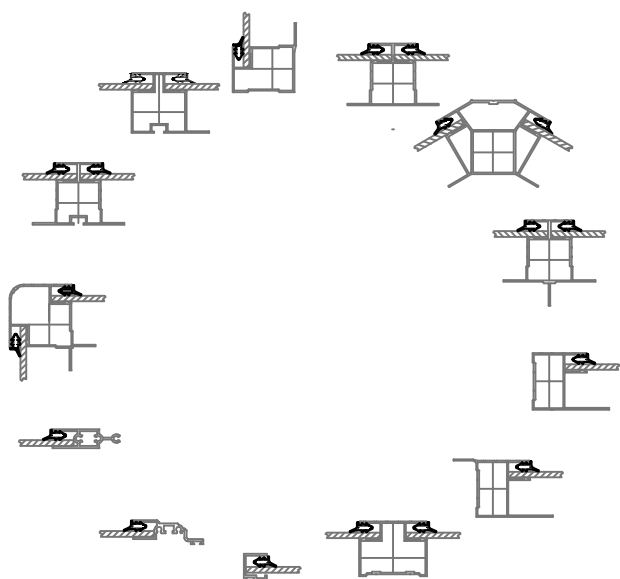
PC/Glas
Nr. 2

TAG

DEL	NR.	STK.
<input type="checkbox"/>	Y7	2
<input type="checkbox"/>	Y8	4
<input type="checkbox"/>	Y10	2



Hvis du har valgt glas, skal du anvende gummiliste J11. Har du istedet valgt polykarbonat, skal du ikke bruge gummiliste men vi anbefaler istedet at fuldfuge PC pladerne med silikone.

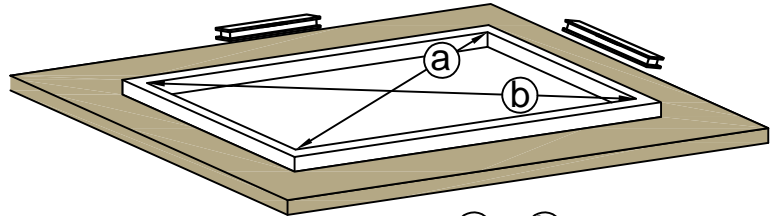
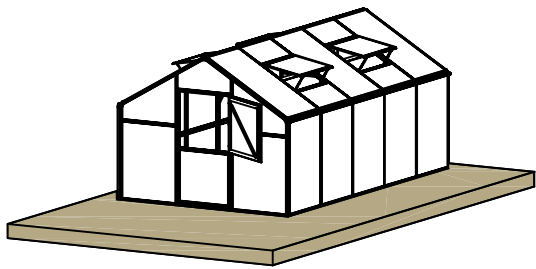


DEL	NR.	STK.
	J11	52M

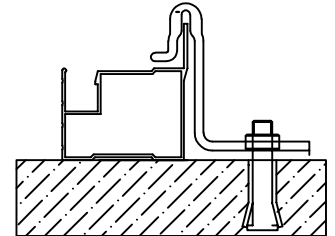
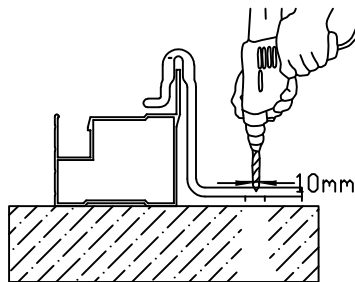
Gummiliste er til tag og væg
(Kun til glas paneler)

DEL	NR.	STK.
	J11	20M

Gummiliste er til tag og væg
(Kun til glas paneler)



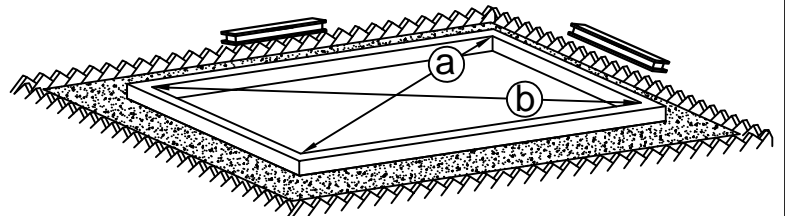
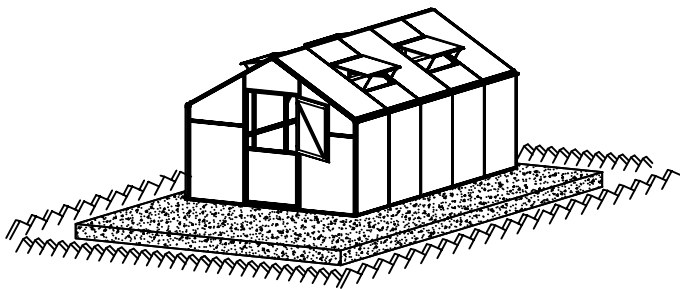
a = b



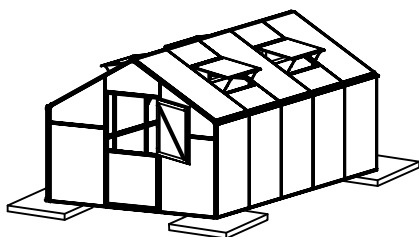
Ekspansionsbolt i beton



Det er vigtigt, at krydsmålene a + b er identiske for at sikre perfekt montering



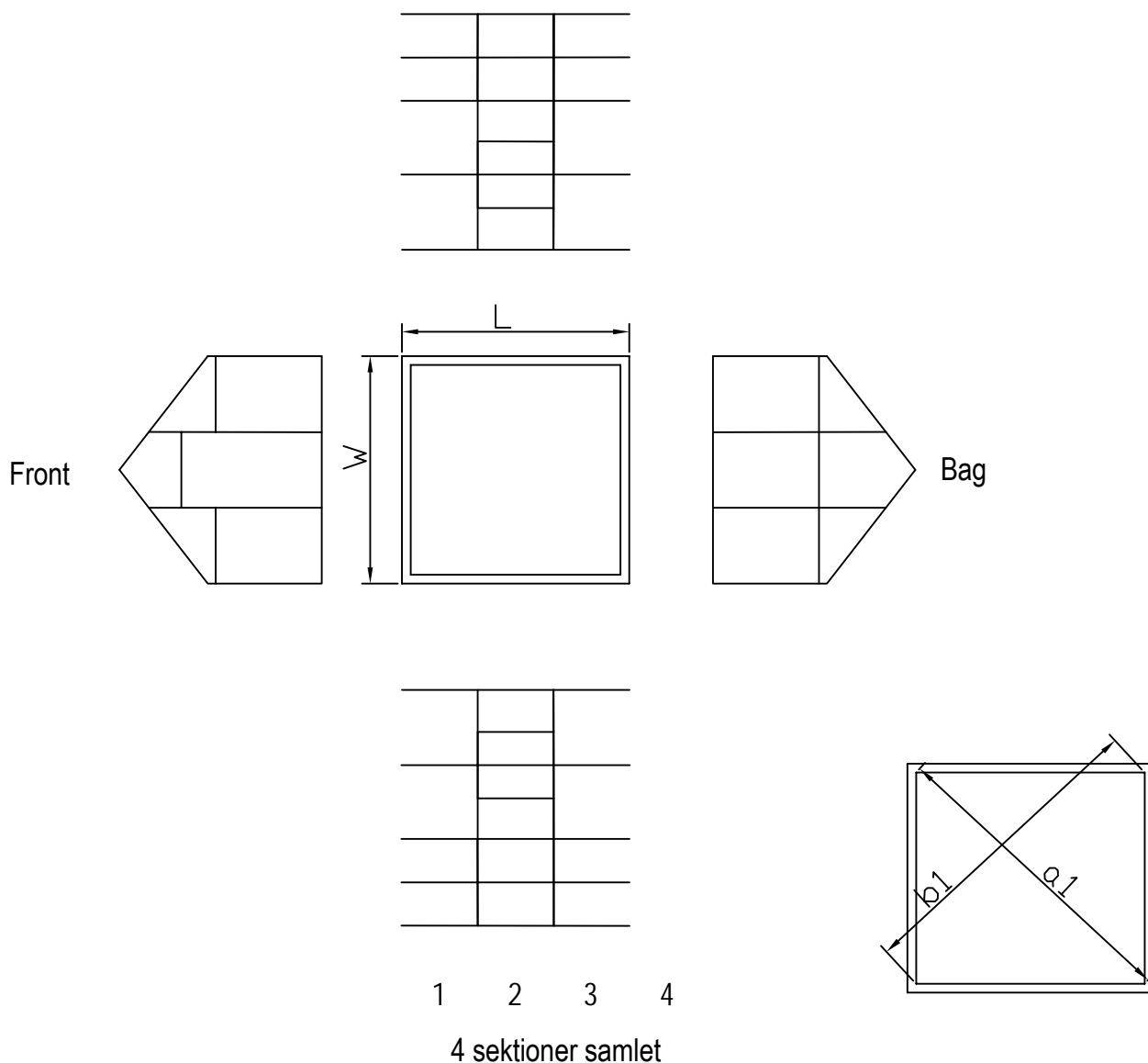
a = b



Sørg for at det er minimalt med fald på underlaget før montagen påbegyndes. Lægger du helt nye fliser til projektet, så læg dem fuldstændig i vater under hele huset. Har du nogle fliser udenfor huset, skal de have fald væk fra huset, i alle 4 retninger, for at undgå vand i at løbe under soklen.

Understøtning i hjørner er utilstrækkelig!

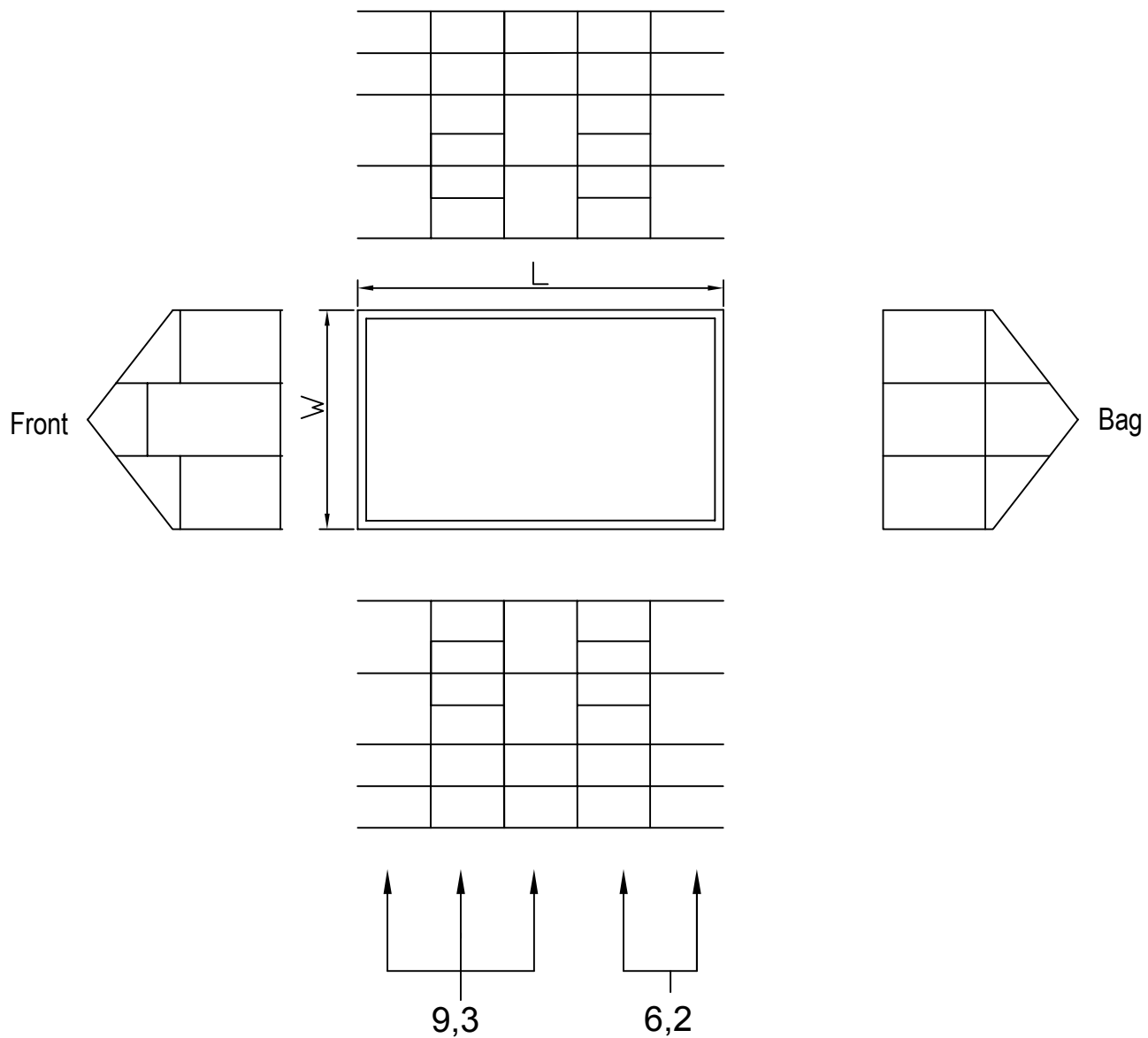




Afhængigt af typen på dit underlag og fald imod/væk fra huset, vil du kunne undgå en del vandindtrængning under soklen, ved at fuge med silikone under eller foran soklen. Du kan også montere en skumpølse/fugestop under soklen. Det er på flere modeller også muligt at fuge imellem den evt. ekstra sokkel og selve bundrammen.


- * U = Udvendig sokkelbredde
- * L = Udvendig sokkellængde
- * $a=b$ = Udvendig diagonal mål sokkel
- * $a_1=b_1$ = Indvendig diagonal mål af sokkel

SCANDIC IDUN 9,3 + EXT. 6,2



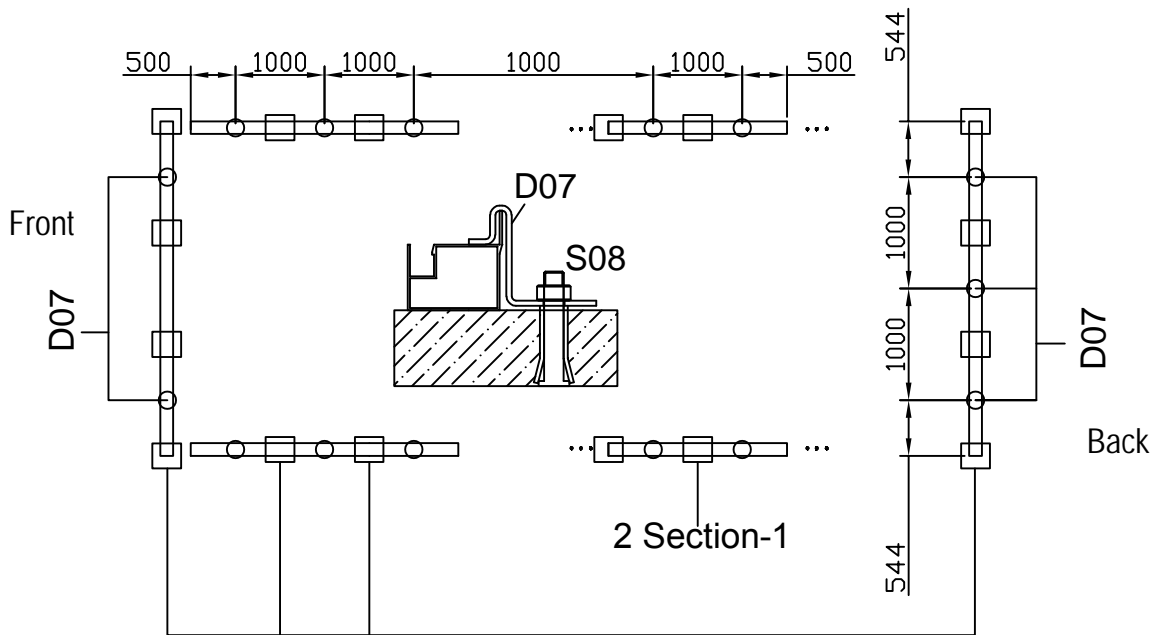
Grundmodellen, SCANDIC IDUN 9,3, kan let udvides ved at tilføje en sektionstering.

DEL	NR.	STK.
	D07	11
	S08 M8X60	11

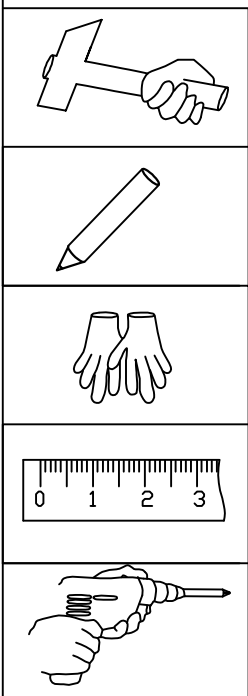
DEL	NR.	STK.
	D07	4
	S08 M8X60	4

SCANDIC IDUN 9,3

+ EXT. 6,2



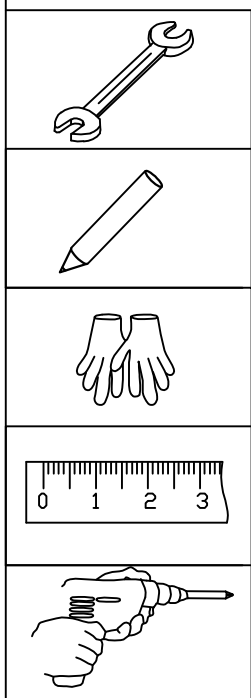
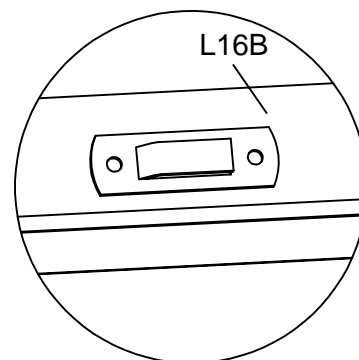
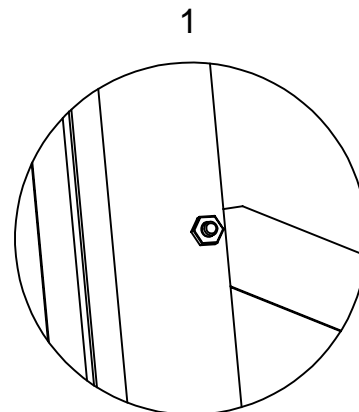
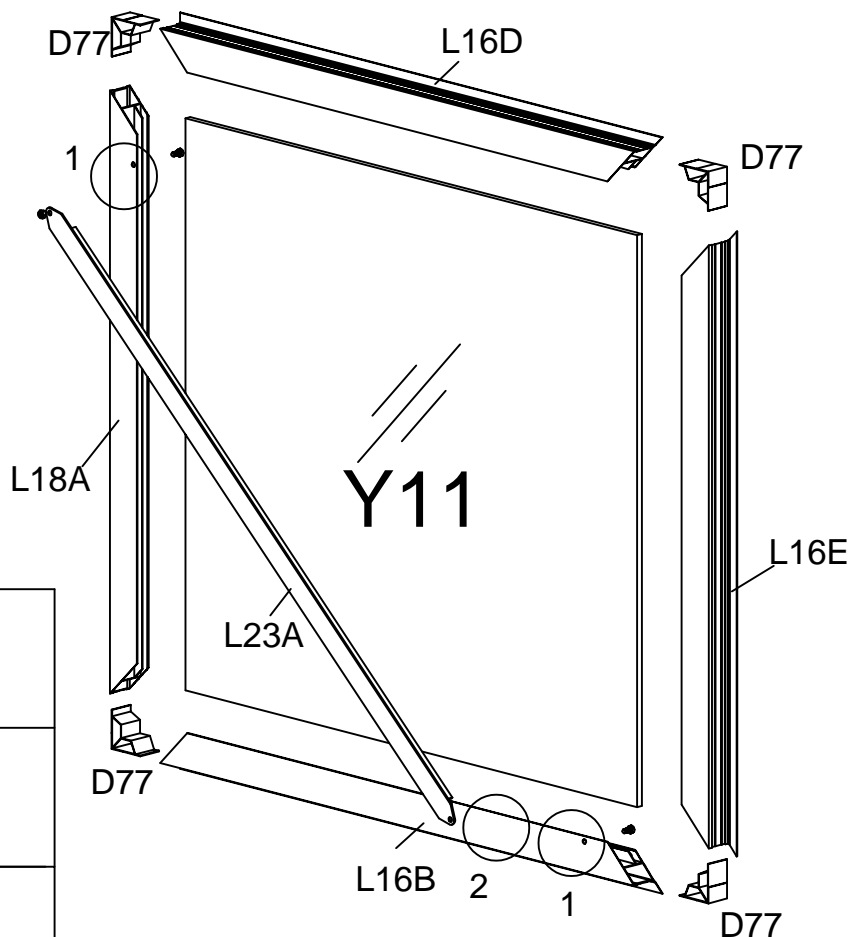
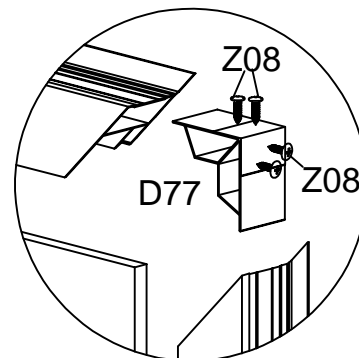
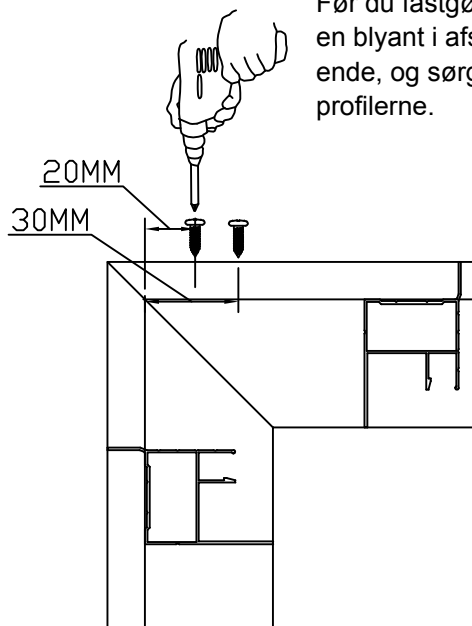
* Tegningen viser D07's placering midt for hver panel i hver enkelt sektion.



DEL	NR.	STK.
	L18A	2
	L18B	1
	L16B	1
	L16C	1
	L16D	1
	L16E	1
	L16F	1
	L23A	2
	D77	8
	Z08	32
	M4.2X16	
	S05	4
	M6X12	
	M03	4
	M6	
	Y11	2

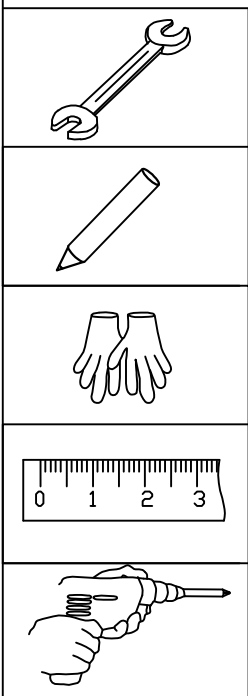
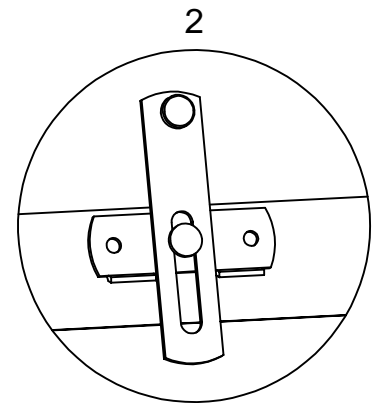
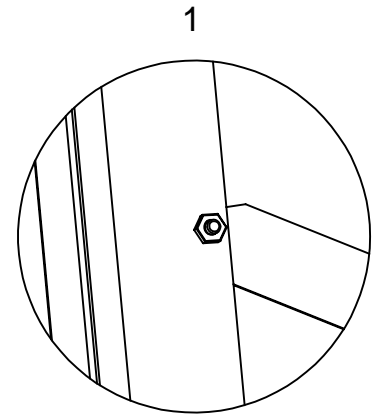
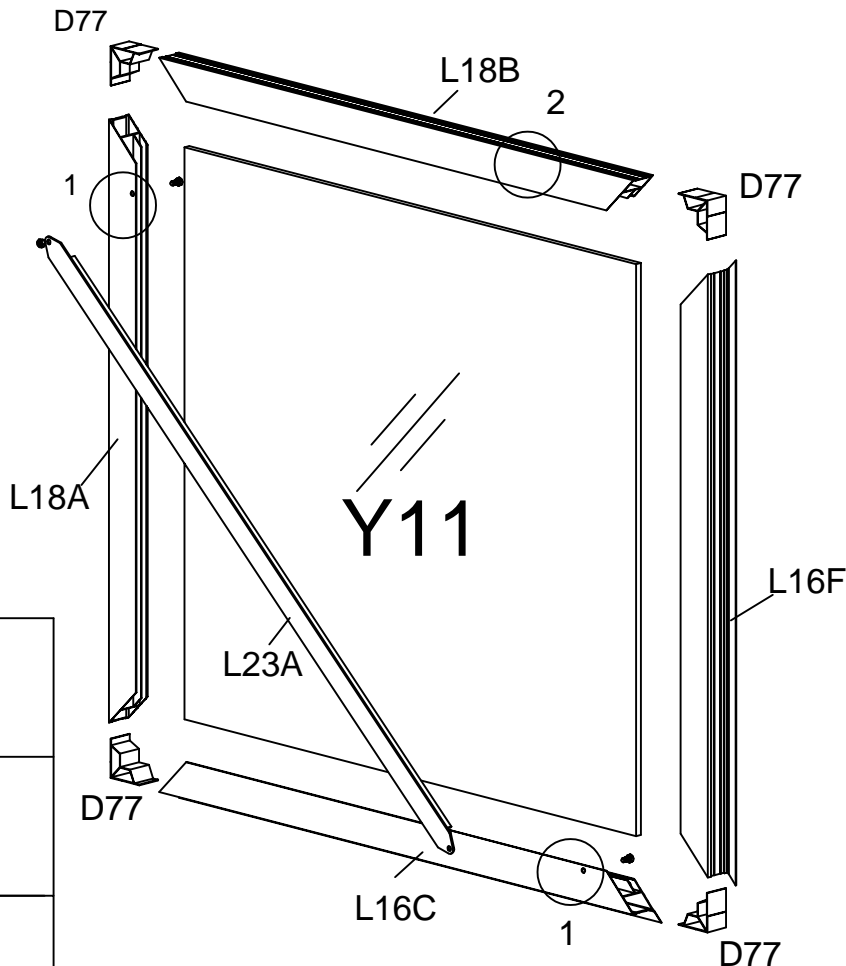
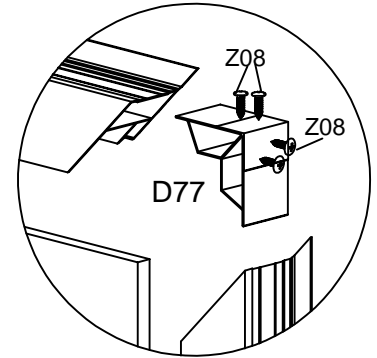
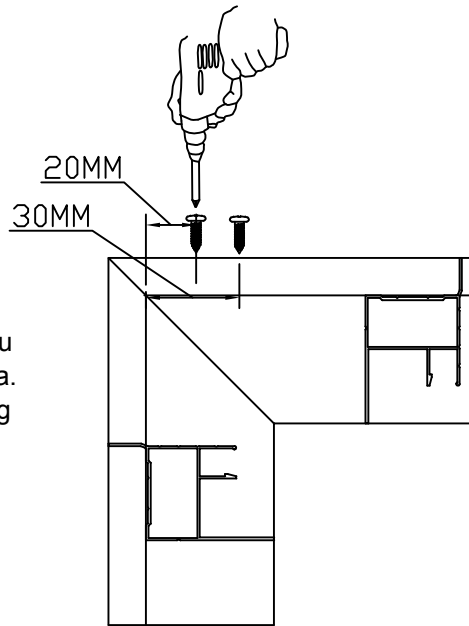
Samling af dør - øverst

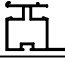


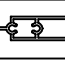






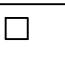
Indsæt beslaget D77 i hver ende af profilerne L16B, L16D, L16E og L18A, fastgør med Z08. Før du fastgør, skal du markere dem med en blyant i afstand ca. 20 mm og 30 mm fra hver ende, og sørg for, at der ikke er mellemrum mellem profilerne.



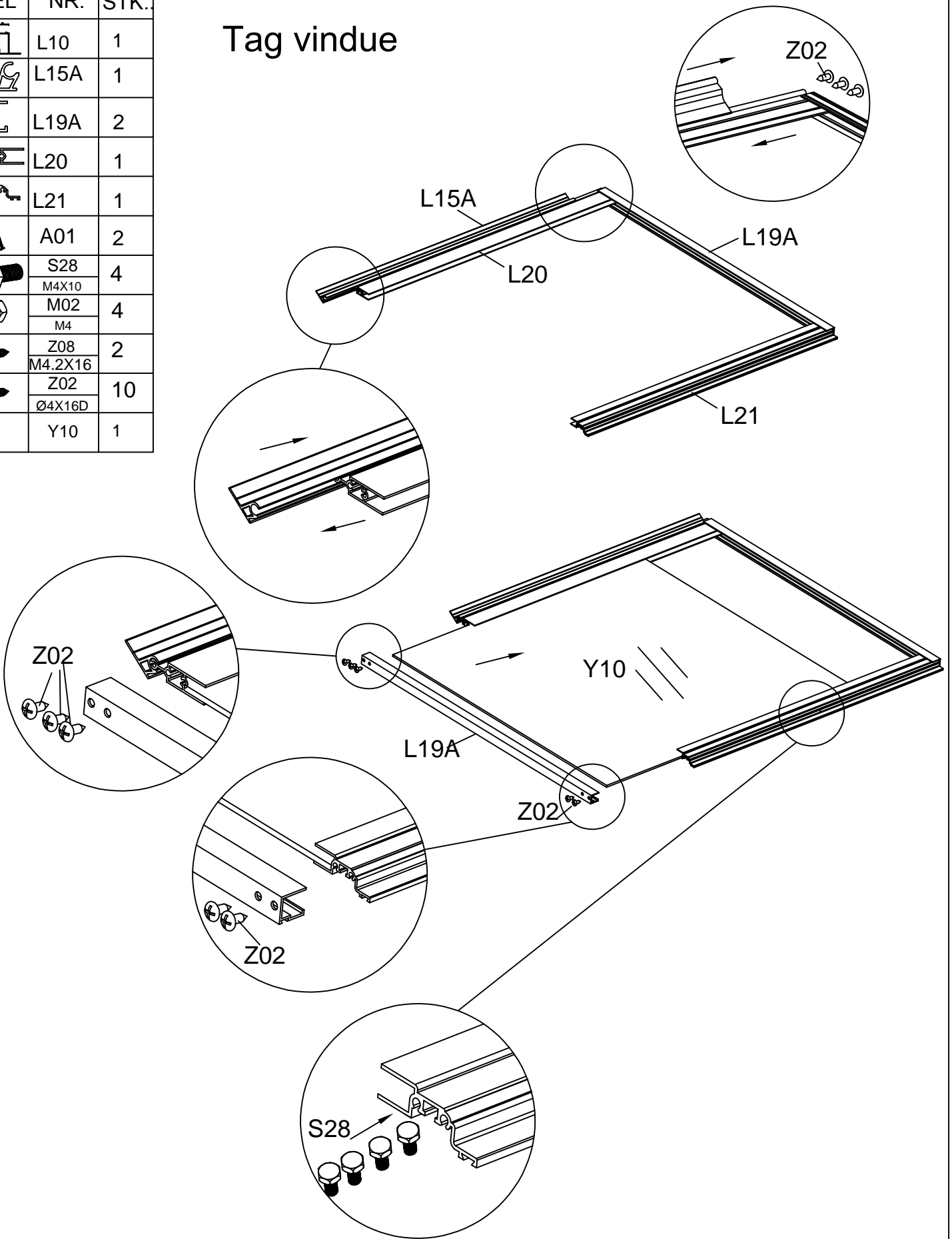
Samling af dør - nederst

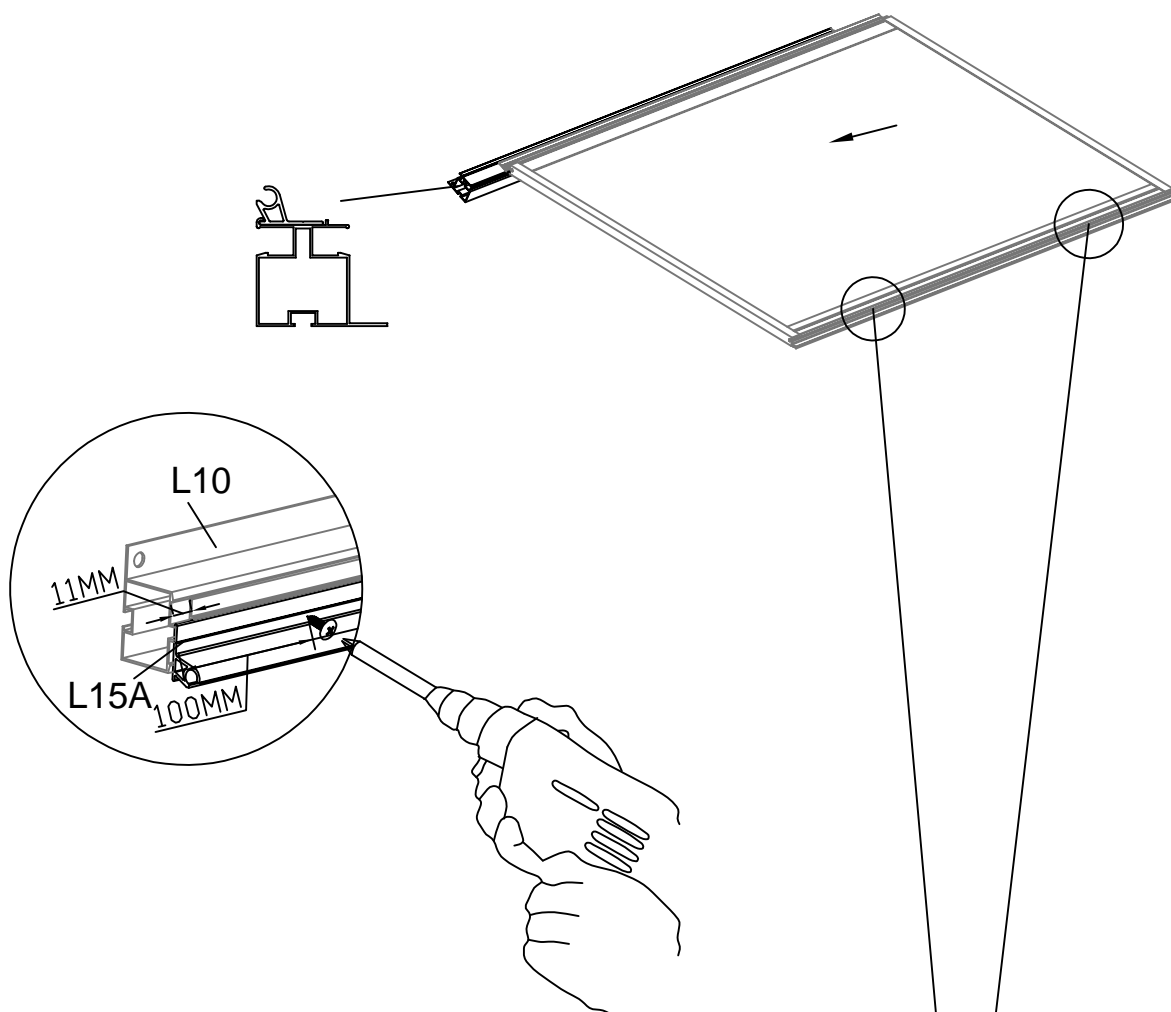
Indsæt beslaget D77 i hver ende af profilerne L16C, L16F, L18A & L18B, fastgør med Z08. Før du fastgør, skal du markere dem med en blyant i afstand ca. 20 mm og 30 mm fra hver ende, og sørg for, at der ikke er mellemrum mellem profilerne.



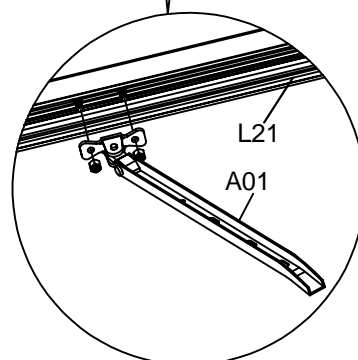
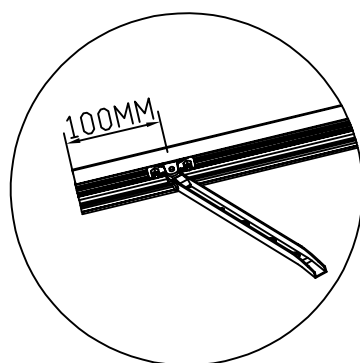
DEL	NR.	STK.
	L10	1
	L15A	1
	L19A	2
	L20	1
	L21	1
	A01	2
	S28 M4X10	4
	M02 M4	4
	Z08 M4.2X16	2
	Z02 Ø4X16D	10
	Y10	1

Tag vindue

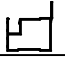






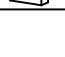


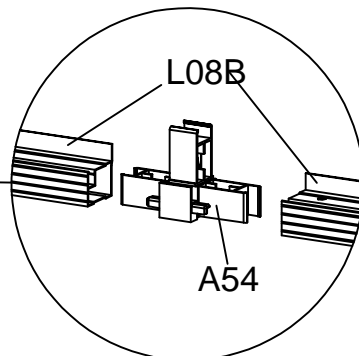
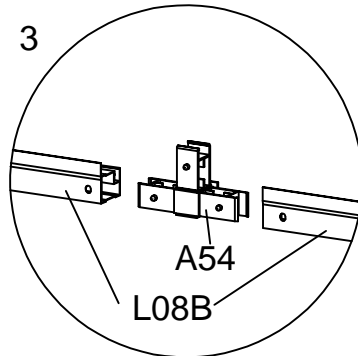
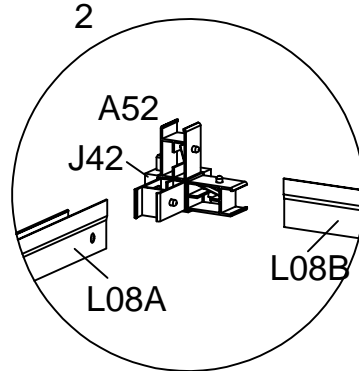
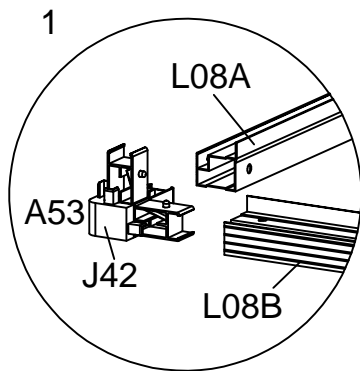
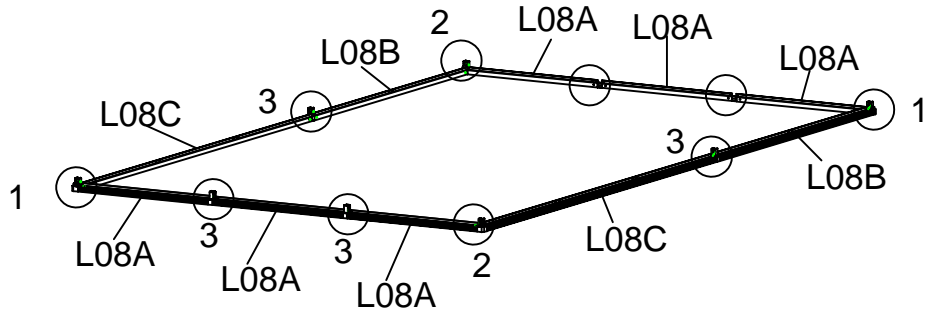


Skub vinduet ind i L10.
 L15A er 22 mm længere end L10, fordel med 11 mm på hver side af L10. Fastgør med Z08, placeret 100 mm fra hver ende af L15A.

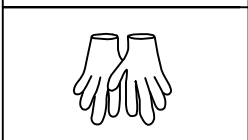
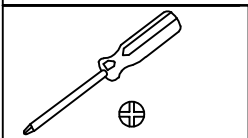


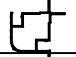



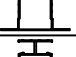
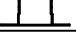
Fastgør A01 med S28/M02,
 100 mm ind fra hver side.

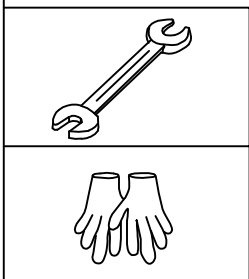
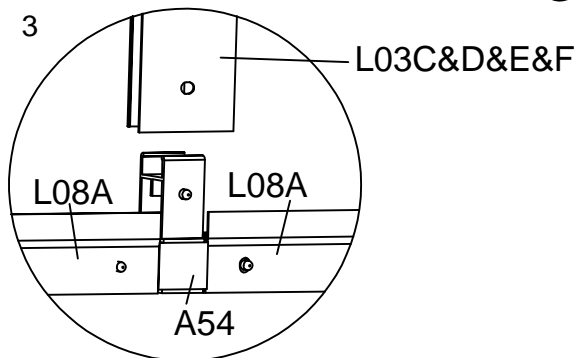
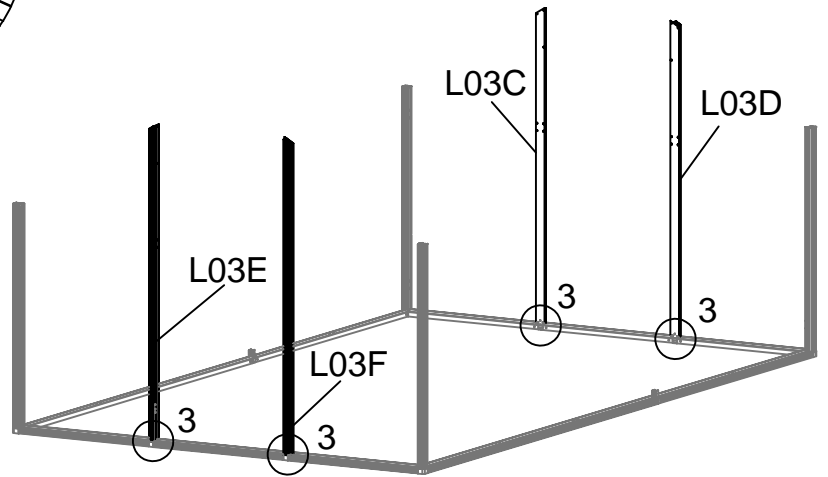
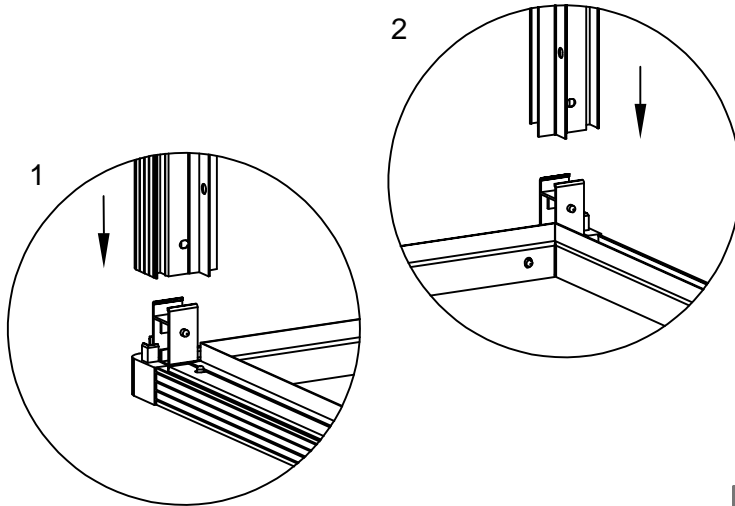
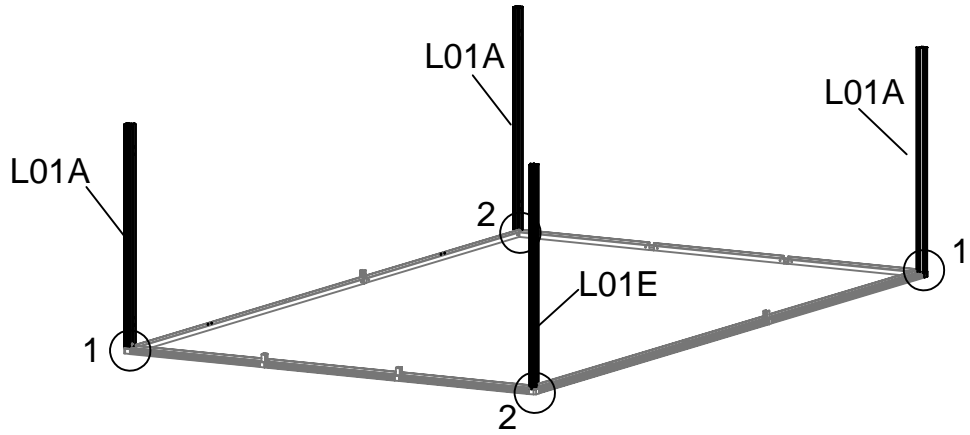
DEL	NR.	STK.
	L08A	6
	L08B	2
	L08C	2
	A52	2
	A53	2
	A54	6
	J42	4
	J54	6



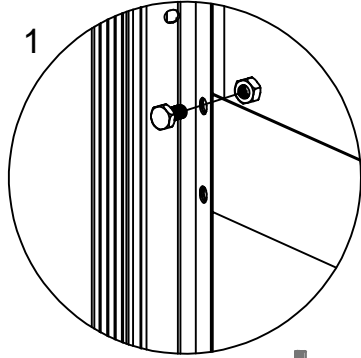
J54 monteres udvendigt samtidigt!



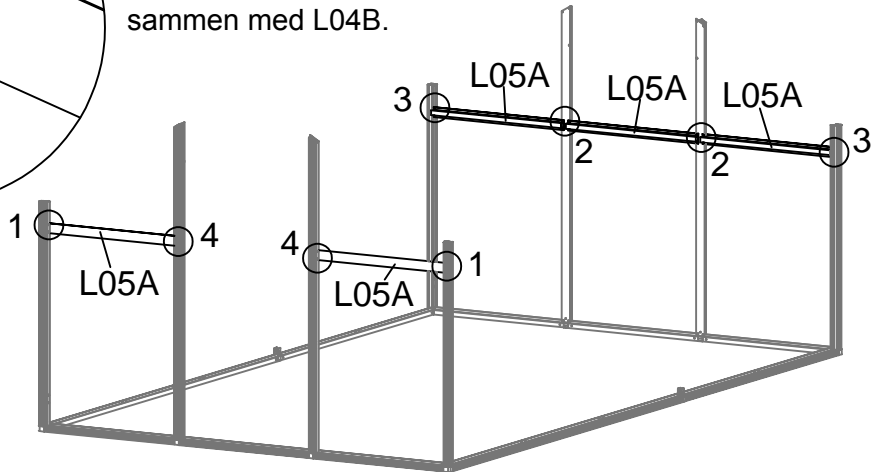
DEL	NR.	STK.
	L01A	3
	L01E	1
	L03C	1
	L03D	1
	L03E	1
	L03F	1



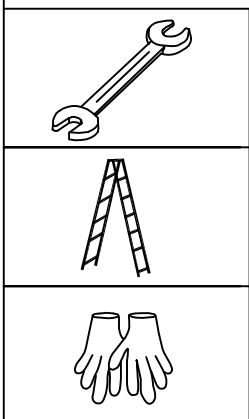
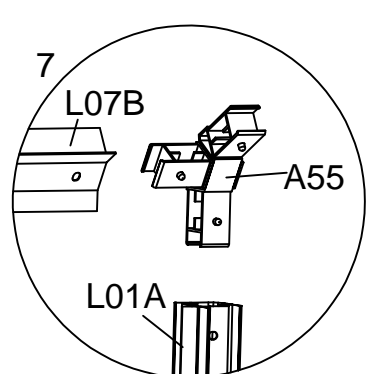
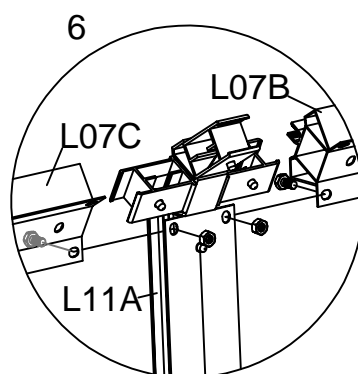
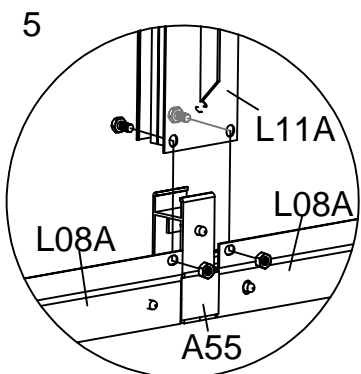
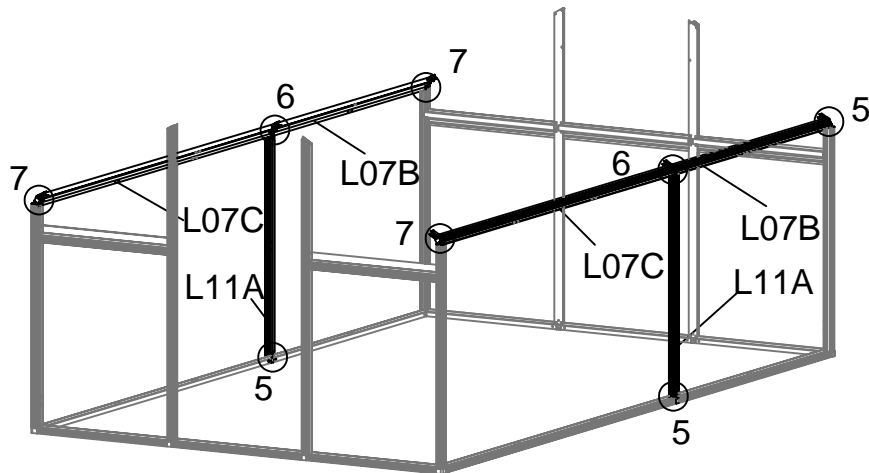
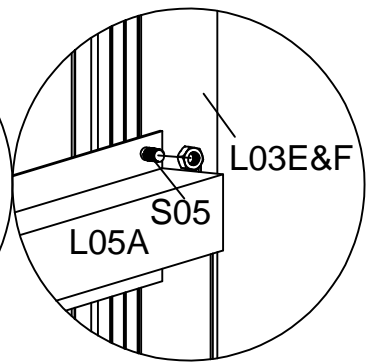
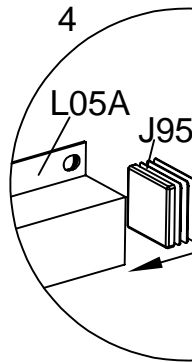
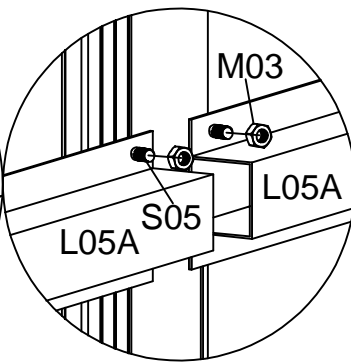
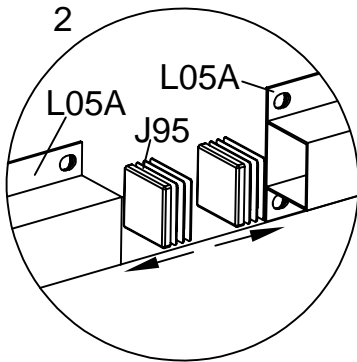
DEL	NR.	STK.
	L11A	2
	L05A	5
	L07B	2
	L07C	2
	A55	4
	A56	2
	J95	6
	S05 M6X12	18
	M03 M6	18

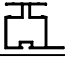





1
Monter bolte S05 & M03 i de øverste huller på L05A med S05 & M03. Vent med at montere noget i de nederste huller på L05A, disse skal bruges senere sammen med L04B.

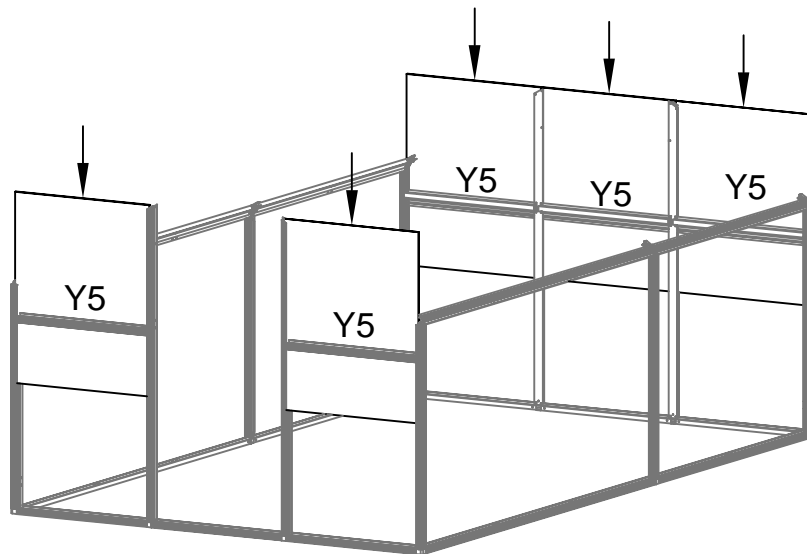


Indsæt J95 i L05A.

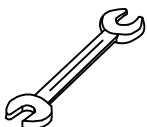
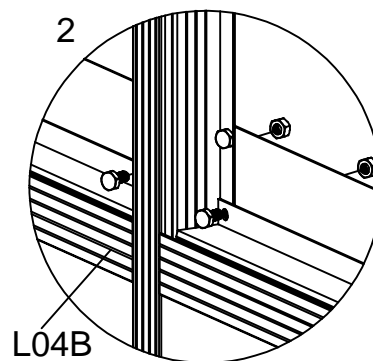
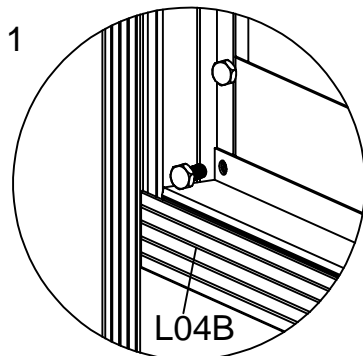
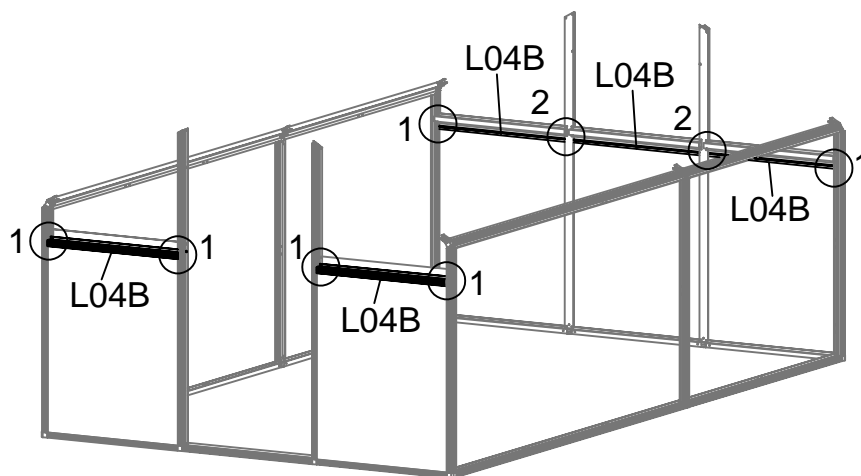








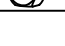

DEL	NR.	STK.
	L04B	5
	Y5	5
	S05 M6X12	10
	M03 M6	10

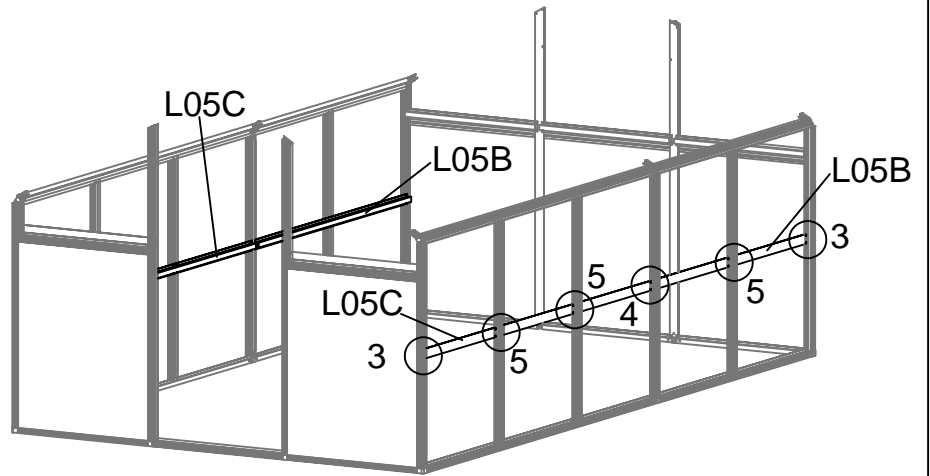
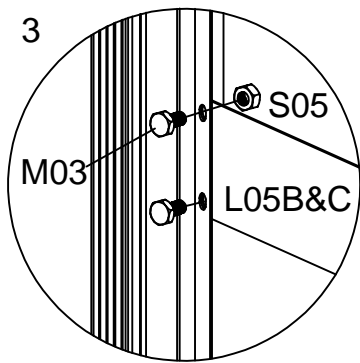
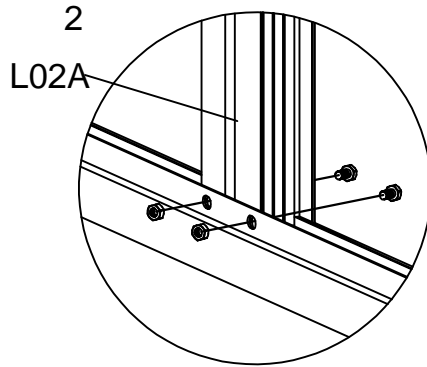
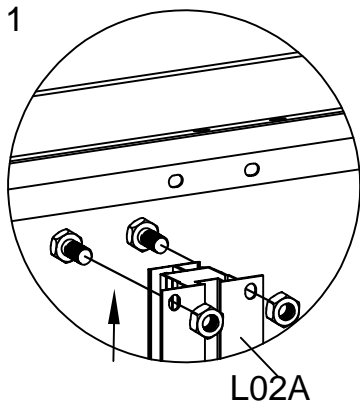
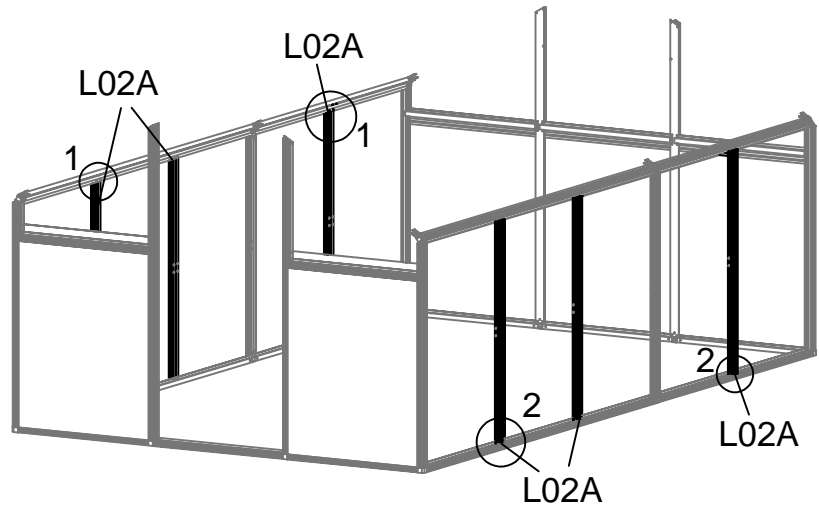
Indsæt Y5 panelerne som vist her.



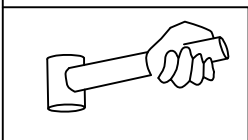
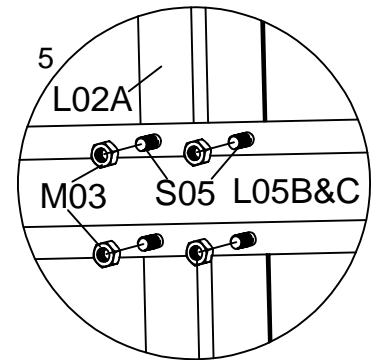
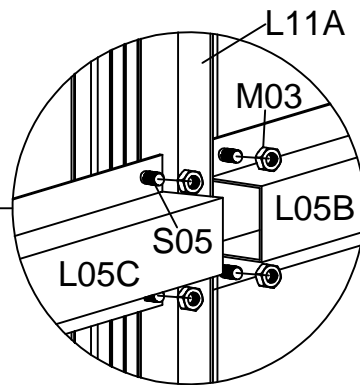
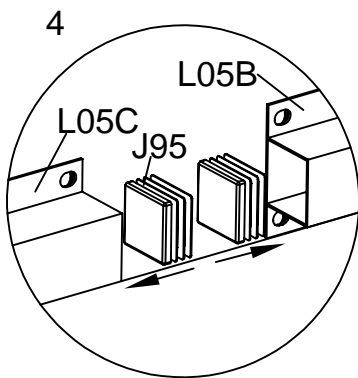
Fastgør L04B i de nederste huller på 05A med S05 og M03.







DEL	NR.	STK.
	L05B	2
	L05C	2
	L02A	6
	J95	4
	S05	64
	M6X12	
	M03	64
	M6	

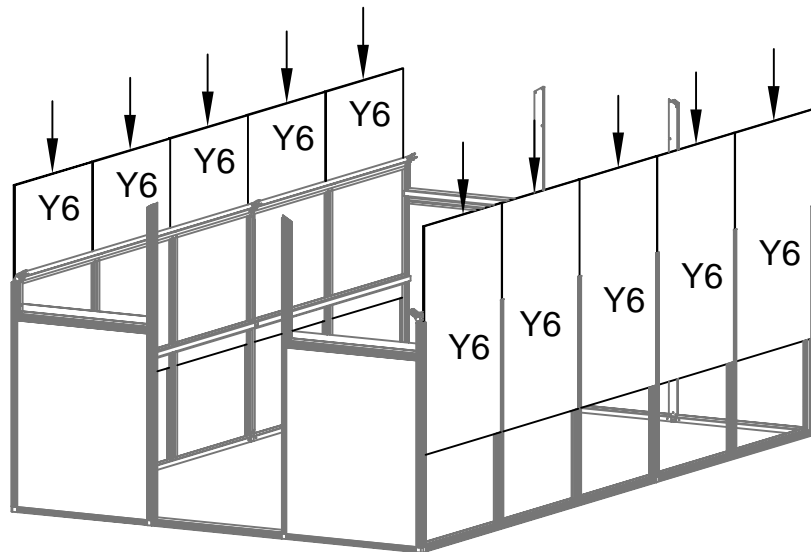


Indsæt J95 i L05B

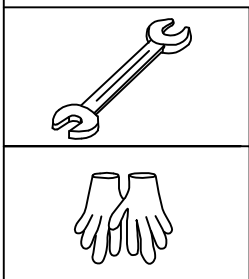
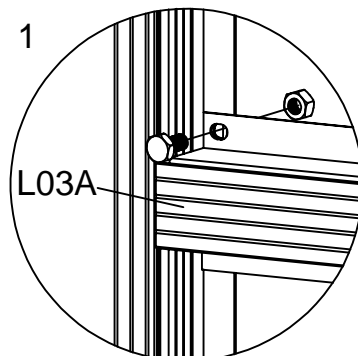
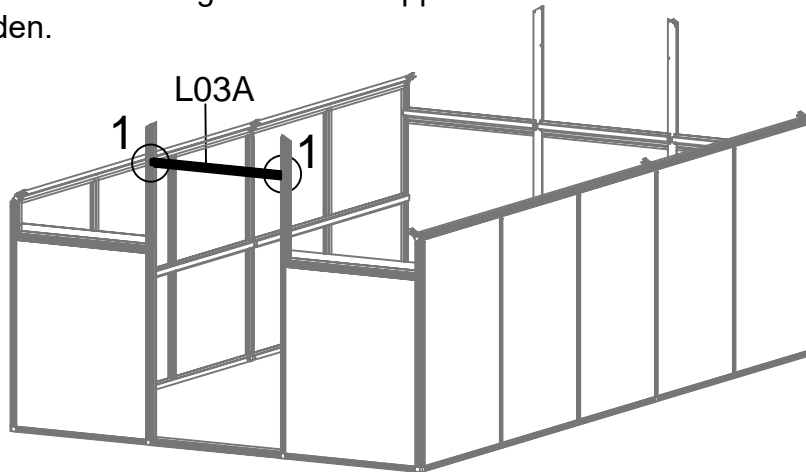


DEL	NR.	STK.
	L03A	1
	Y6	10
	S05 M6X12	2
	M03 M6	2

Saml Y6 som vist herunder

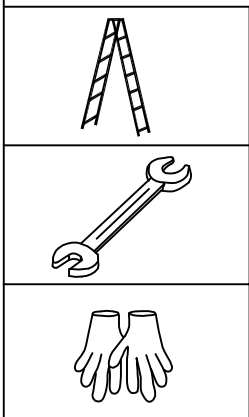
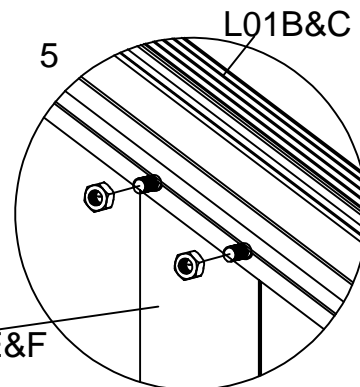
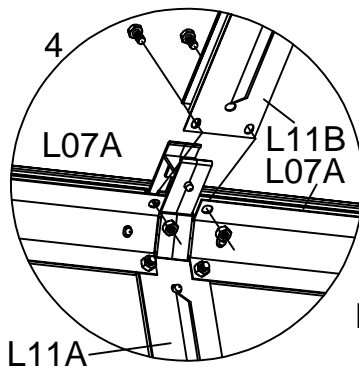
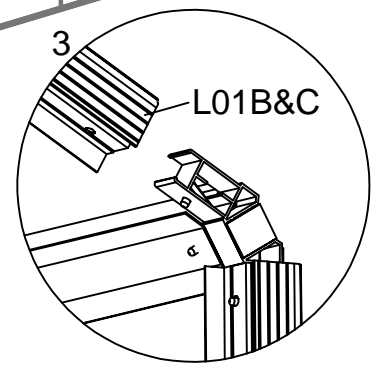
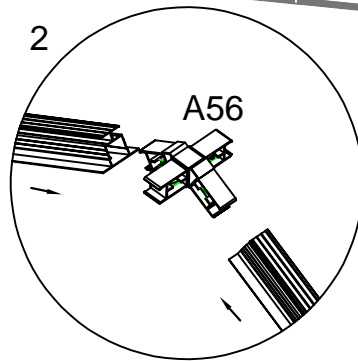
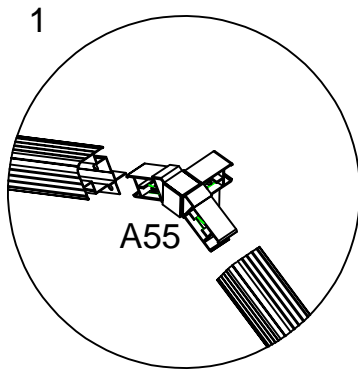
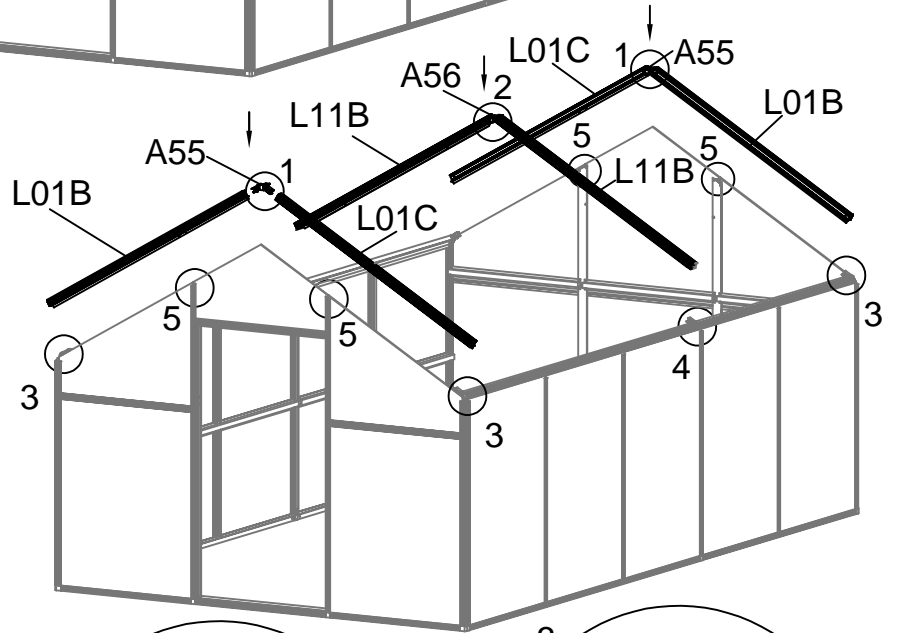
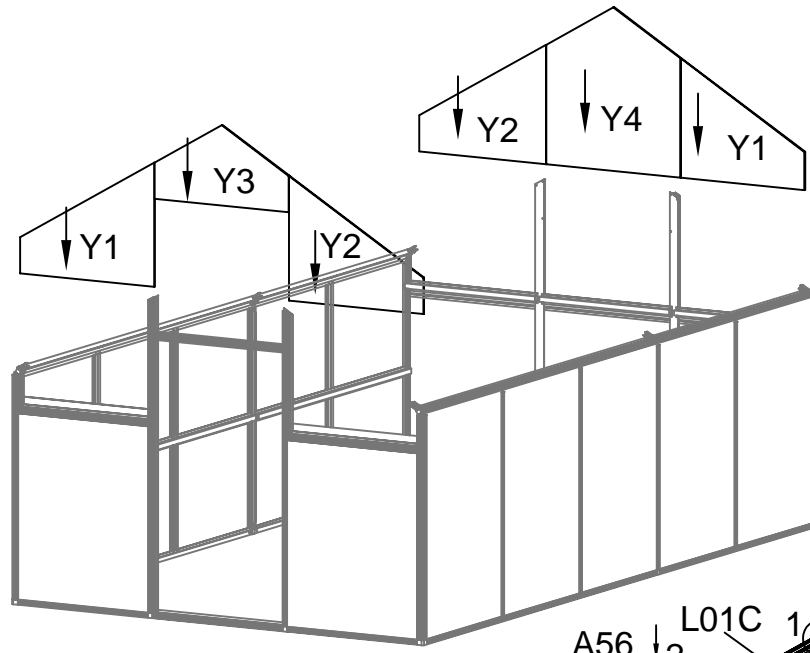


Når gummilister monteres udvendigt på glasset, skal den bredde læbe på gummilisten være ind mod glasset. Start i øverste højre hjørne af glasset og monter i urets retning. Klip et lille hak bagerst i gummilisten hvor denne skal dreje 90 grader i et hjørne. Gummilisten skal altså først klippes over, når du skal i gang med næste rude. Der skal ikke være gummiliste i toppen af ruder som dækkes af tagrenden.








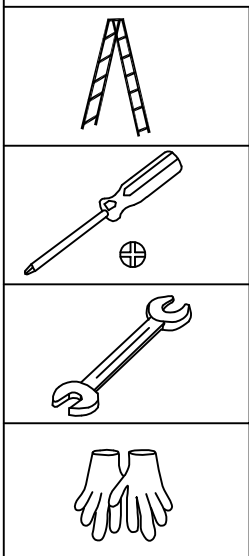
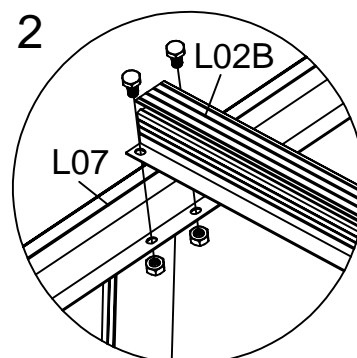
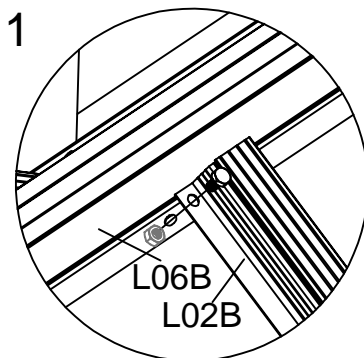
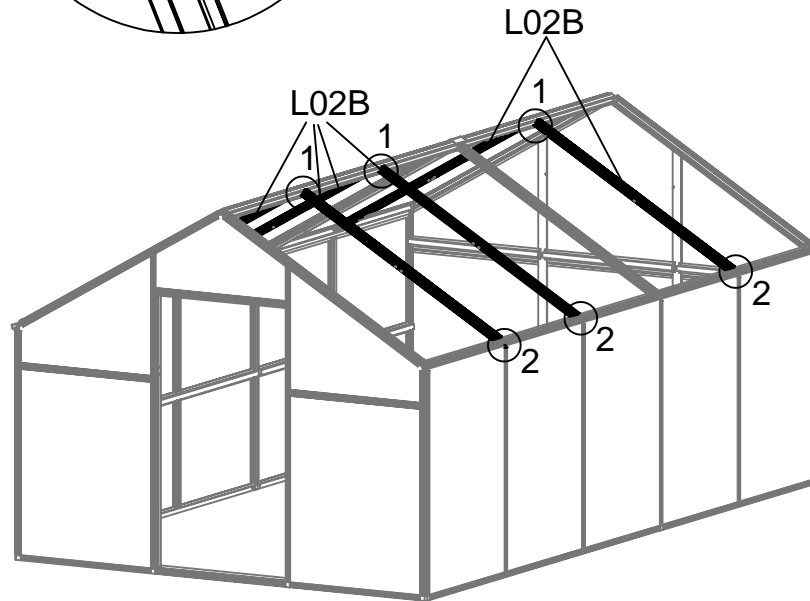
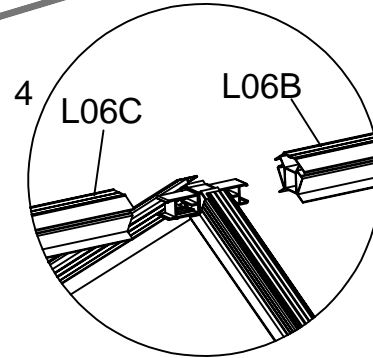
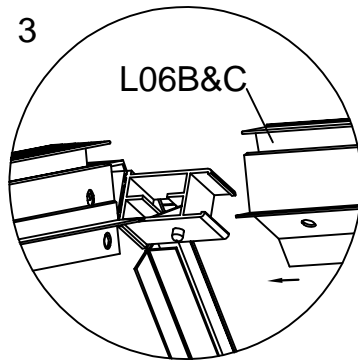
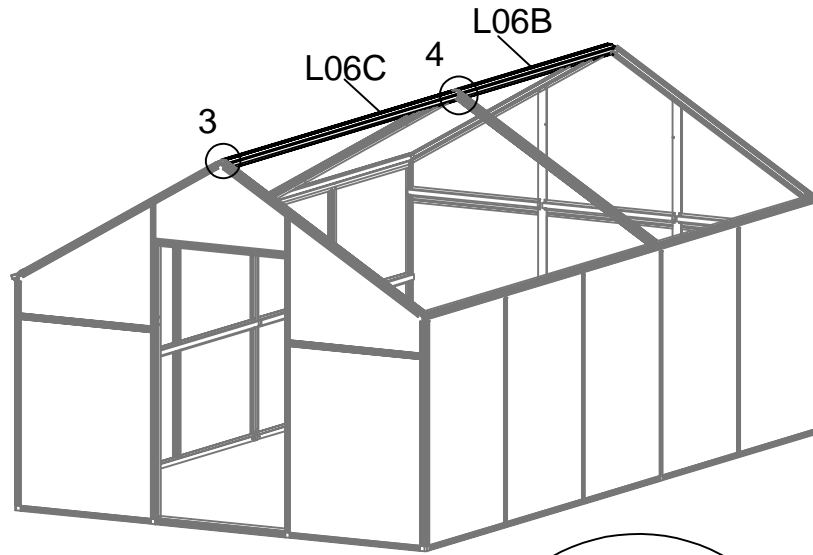
DEL	NR.	STK.
	L01B	2
	L01C	2
	L11B	2
	Y1	2
	Y2	2
	Y3	1
	Y4	1
	A55	2
	A56	1
	S05 M6X12	12
	M03 M6	12






Saml Y1, Y2, Y3 & Y4 som vist herunder.



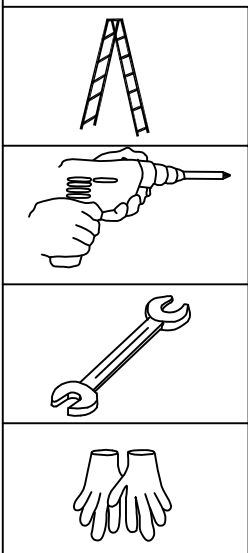
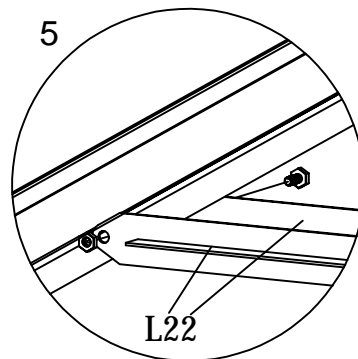
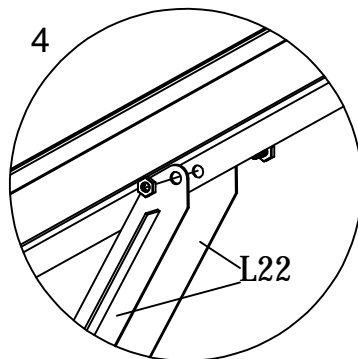
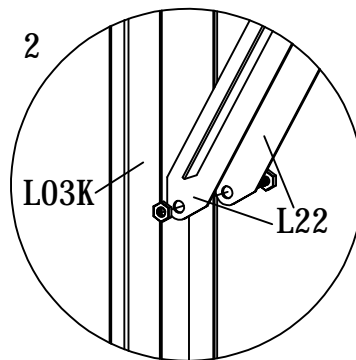
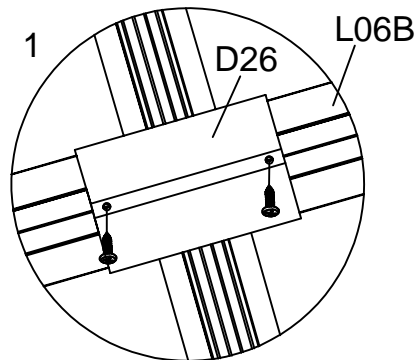
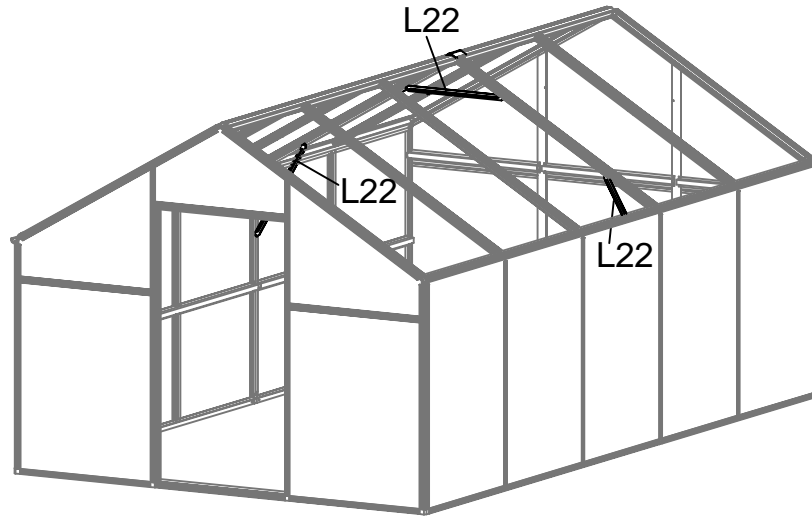
L03C&D&E&F








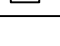

DEL	NR.	STK.
	L02B	6
	L06B	1
	L06C	1
	S05 M6X12	28
	M03 M6	28

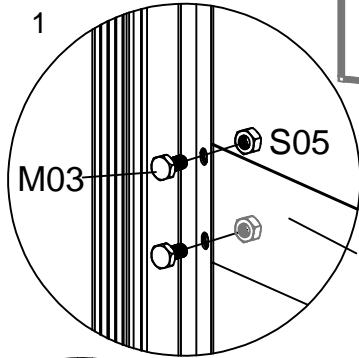
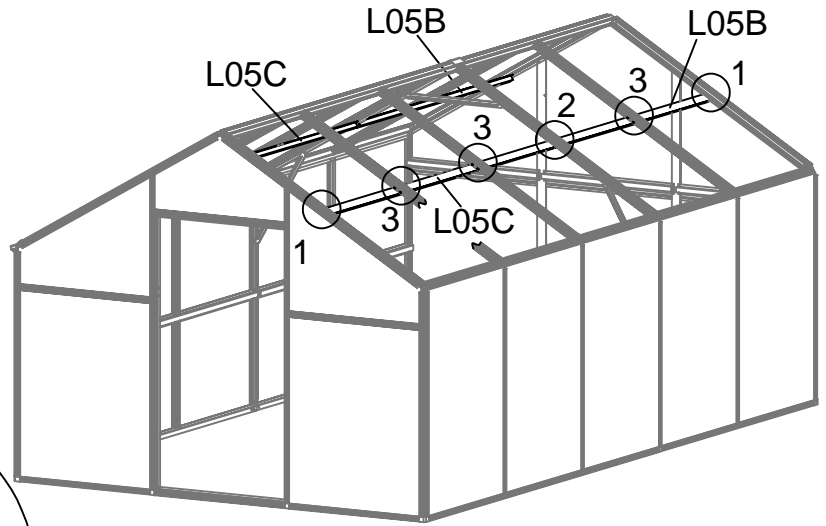


DEL	NR.	STK.
	L22	6
	D26	1
	Z08 M4.2X16	2
	S05 M6X12	6
	M03 M6	6

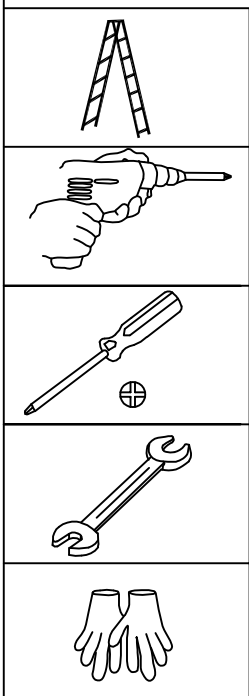
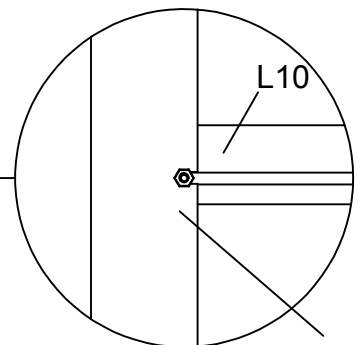
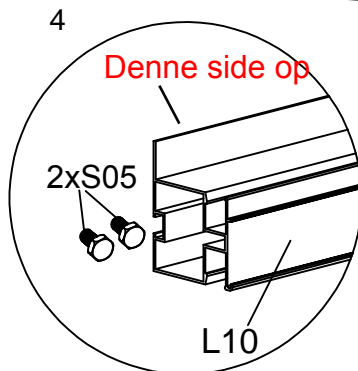
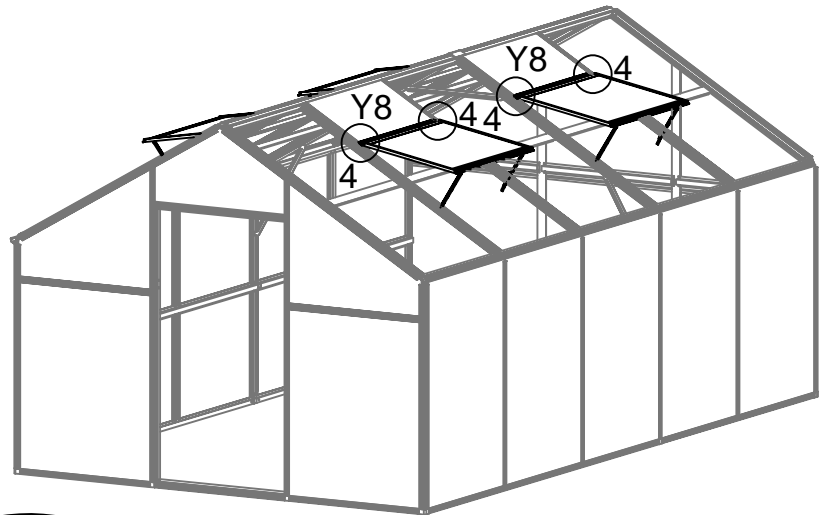
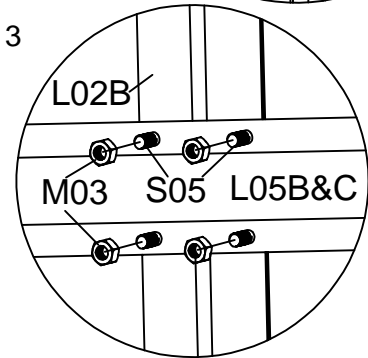
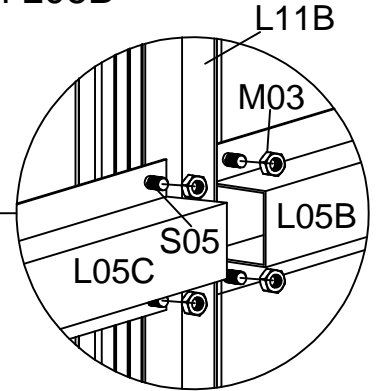
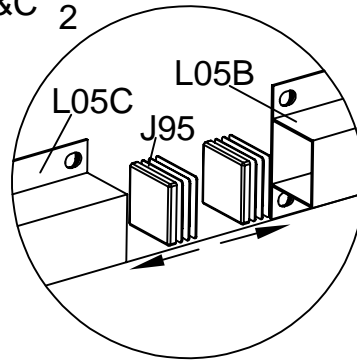
Installerer L22, inden møtrikker og bolte strammes. Skub op under tagryggen tæt på samlingen for at sikre, at hele tagryggen er i vatter.








DEL	NR.	STK.
	VINDUE	4
	L05B	2
	L05C	2
	J95	4
	S05	48
	M6X12	
	M03	48
	M6	
	Y8	4

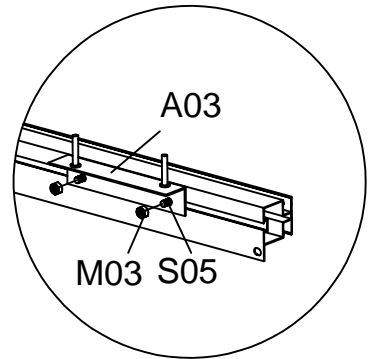
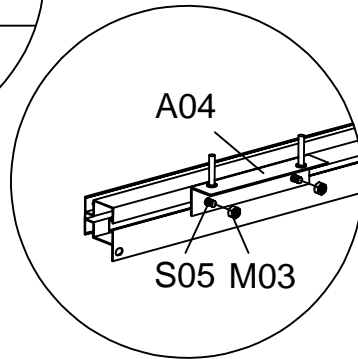
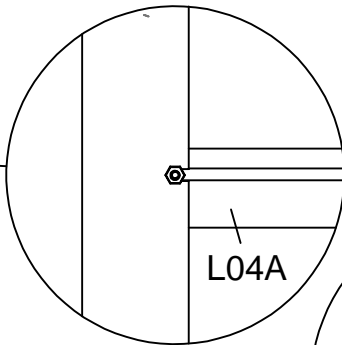
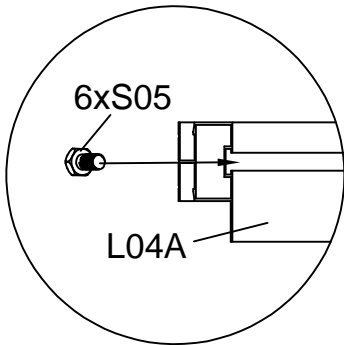
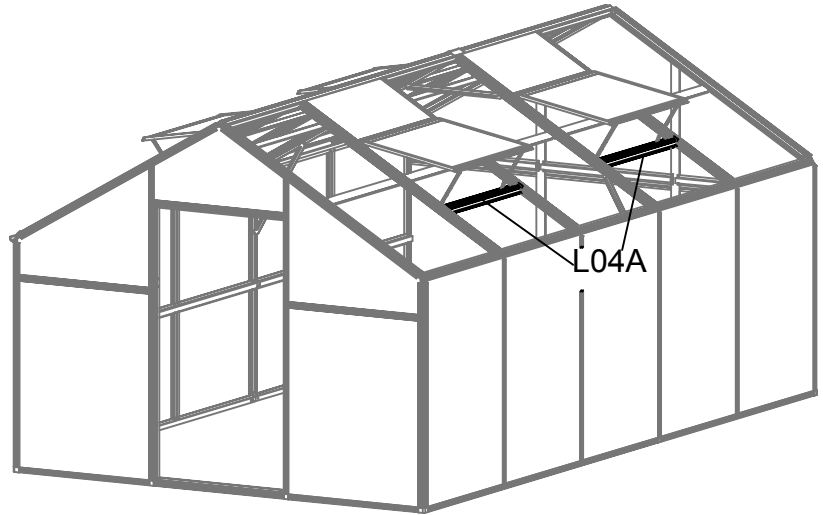


Indsæt J95 i L05B

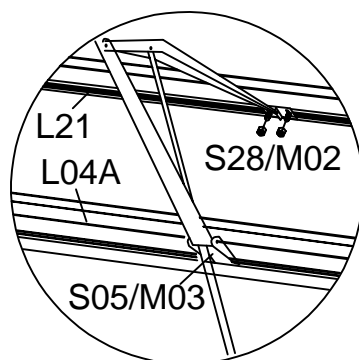
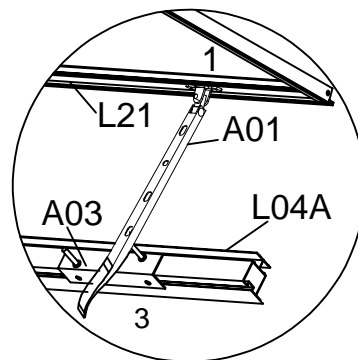
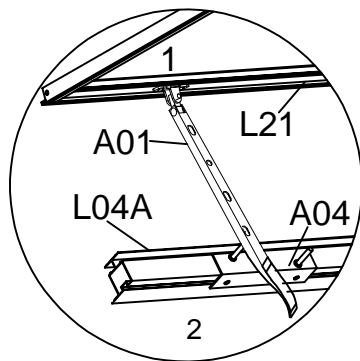


L02B og L03B

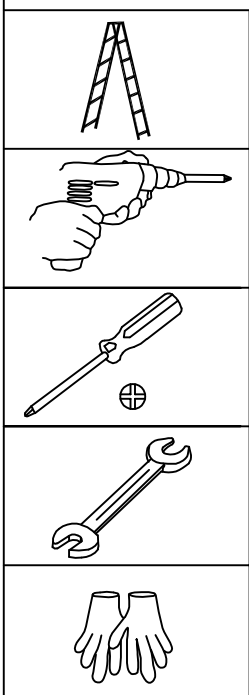
DEL	NR.	STK.
	L04A	4
	A03	4
	A04	4
	S05 M6X12	24
	M03 M6	24





Fastgør A03 og A04 med S05 & M03, juster dem så de passer med A01.

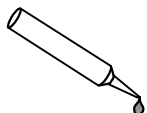
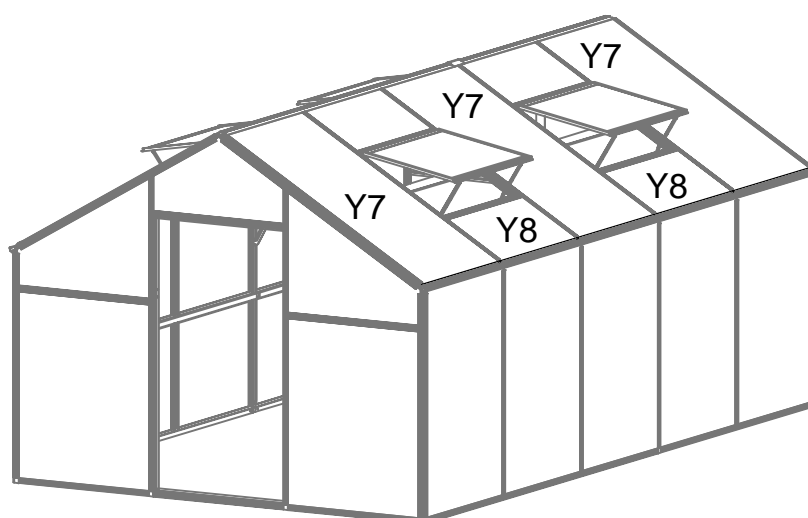
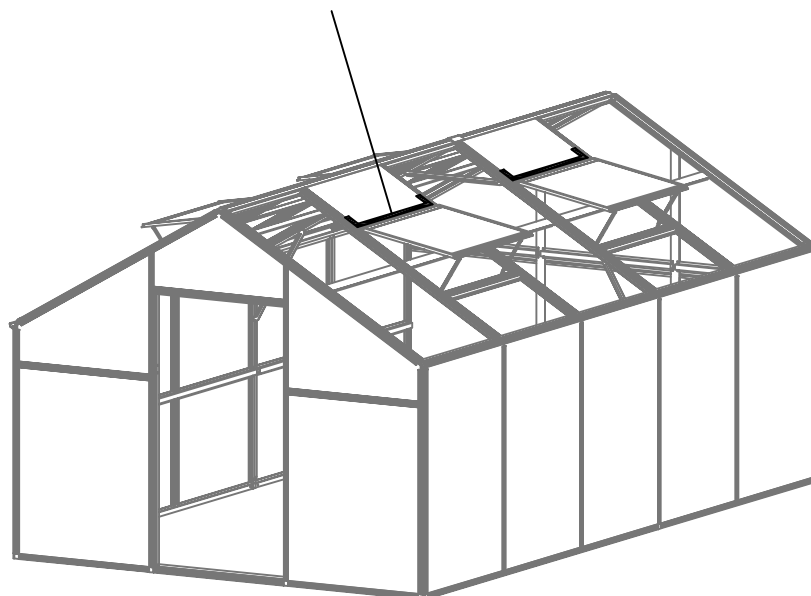


Montering af automatisk vinduesåbner (tilkøb).



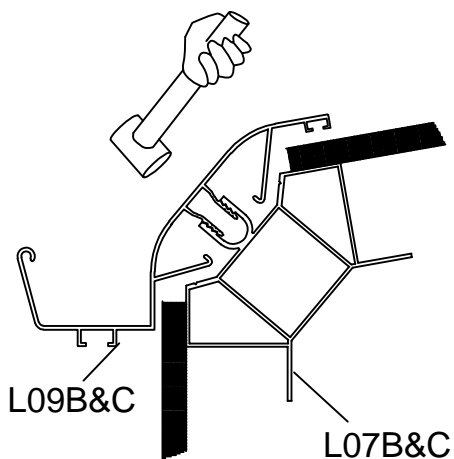
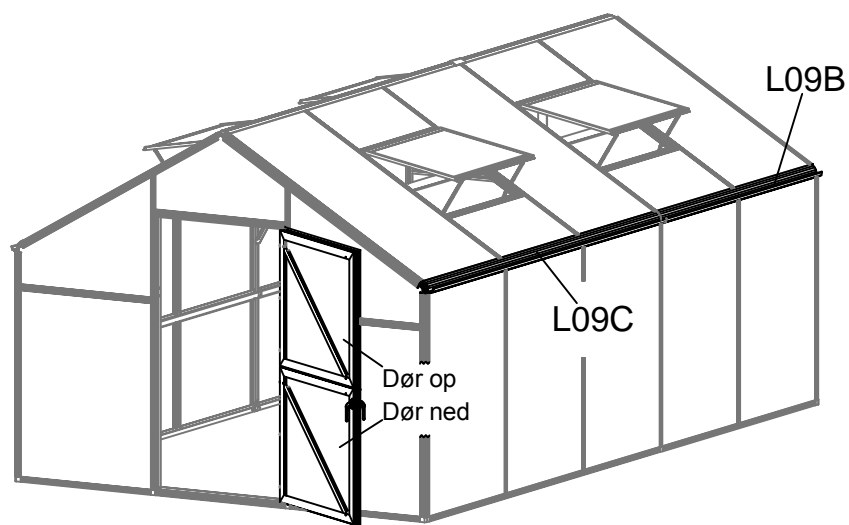
DEL	NR.	STK.
	Y7	6
	Y8	4

Uanset om du har glastag eller PC tag, skal du fuge med silikone i samlinger mellem aluprofiler, ved vinduer som kan åbnes og nederst langs tagrenden for at minimere vandindtrængning. Det er lettest gjort løbende i processen, mens du endnu kan stå på en stige ved siden af.

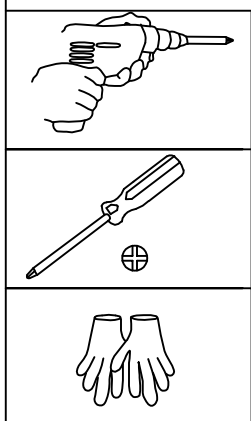
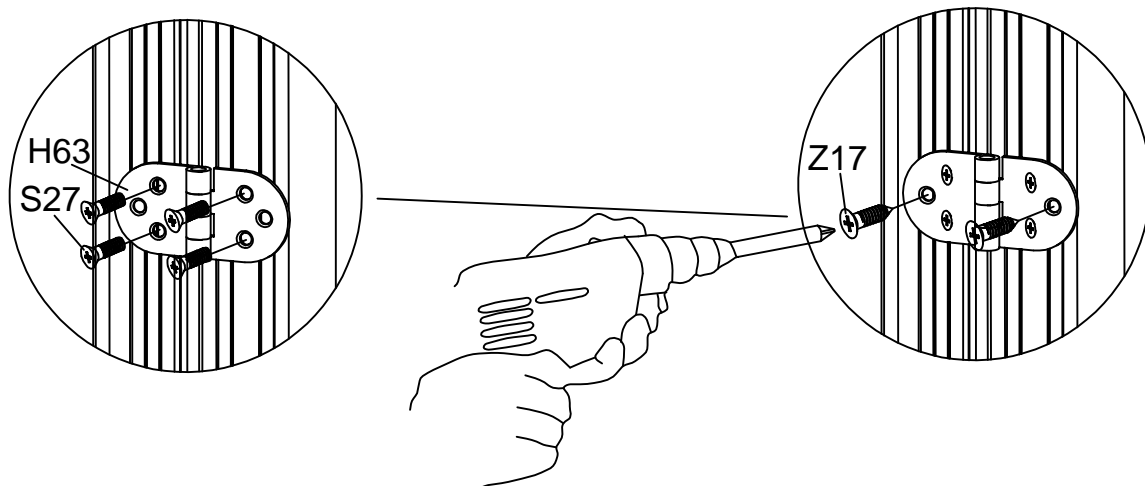
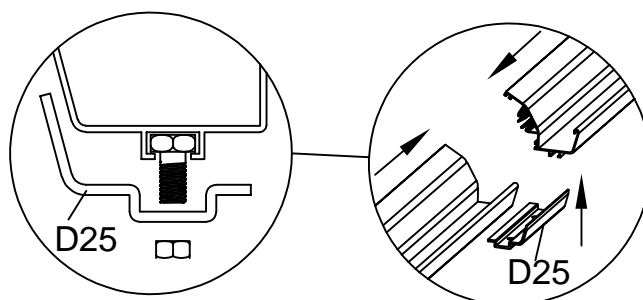











DEL	NR.	STK.
	H63	6
	L09B	2
	L09C	2
	D25	2
	Z17	12
	M5X12	
	S27	24
	M5X12	
	S05	4
	M6X12	
	M03	4
	M6	

Hvis du har valgt glas, skal du anvende gummiliste J11 udvendigt. Har du istedet valgt polykarbonat, skal du ikke bruge gummiliste men vi anbefaler istedet at fuldfuge PC pladerne med silikone.

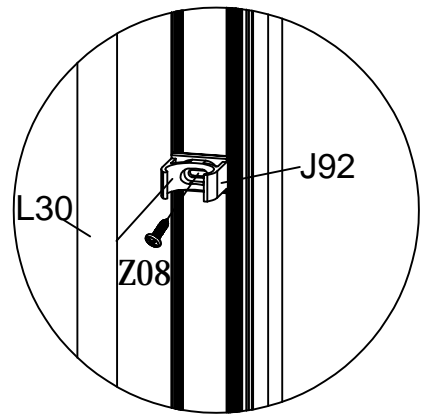
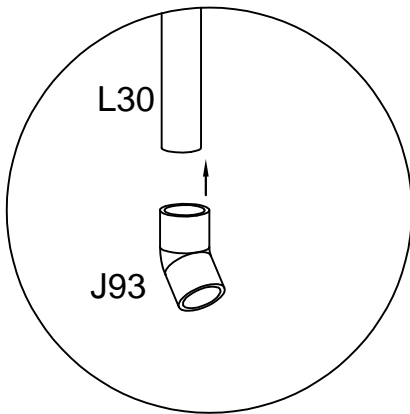
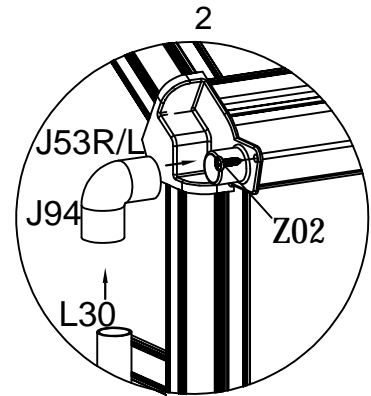
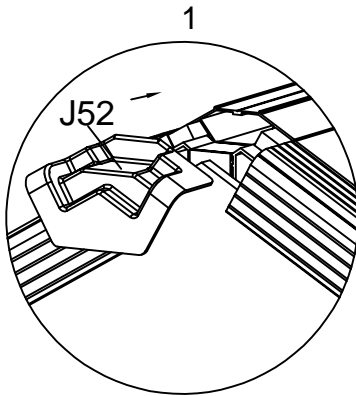
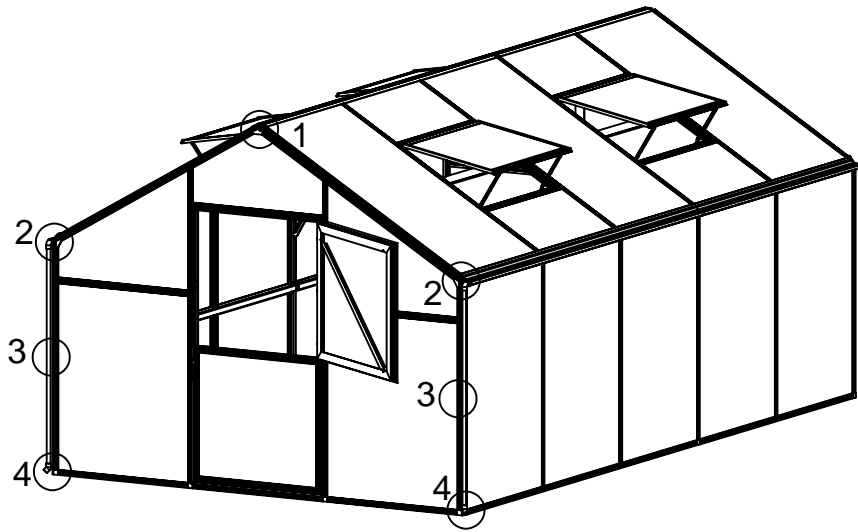


Når samtlige paneler er monteret, fastgør tagrendeprofil L09B. Brug en gummihammer til forsigtigt at slå den på plads.



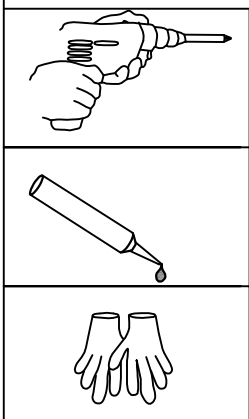
DEL	NR.	STK.
	J52	2
	J53R	2
	J53L	2
	J94	4
	L30	4
	J93	4
	J92	4
	Z08 M4.2X16	4
	Z02 Ø4X16D	4

Vær opmærksom på at der godt kan dryppe en del kondensvand indvendigt fra tagpladerne. Især forår/efterår hvor temperatur forskellene er store. Vi anbefaler at bruge møbler og inventar i huset, som kan tåle fugten.



L30 og J93 samles med lidt silikone

Fastgør J92 beslaget med Z08 ca. 700mm fra jorden, og klik derefter nedløbsrøret ind i beslaget.



Før huset tages i brug, skal du vaske alle glas indvendigt og udvendigt med en afkalker, citronsyre eller eddikesyre blandet op i varmt vand for at fjerne det støvede glaspest fra container transporten.